

AVVIATORE DIRETTO, SENZA RELÈ TERMICO IN CONTENITORE ISOLANTE, CON PULSANTI DI MARCIA E ARRESTO/RESET, CON CONTATTORE BG09/BG12, 10A MAX ( $\leq 440V$ ), IP65. TENSIONE BOBINA CONTATTORE 220VAC 60HZ



Denominazione del prodotto  
Tipo

Avviatori diretti  
M0P01210

**Caratteristiche elettriche**

Corrente d'impiego max ( $\leq 440V$ ) A 12

**Componenti forniti di serie**

Contenitore fornito di serie M0PA

Contattore fornito di serie BG1210A

Relè termico da acquistare a parte RF9...

**Caratteristiche meccaniche**

Peso prodotto g 667

**Condizioni ambientali**

Temperatura di impiego

min	°C	-25
max	°C	+60

Temperatura di stoccaggio

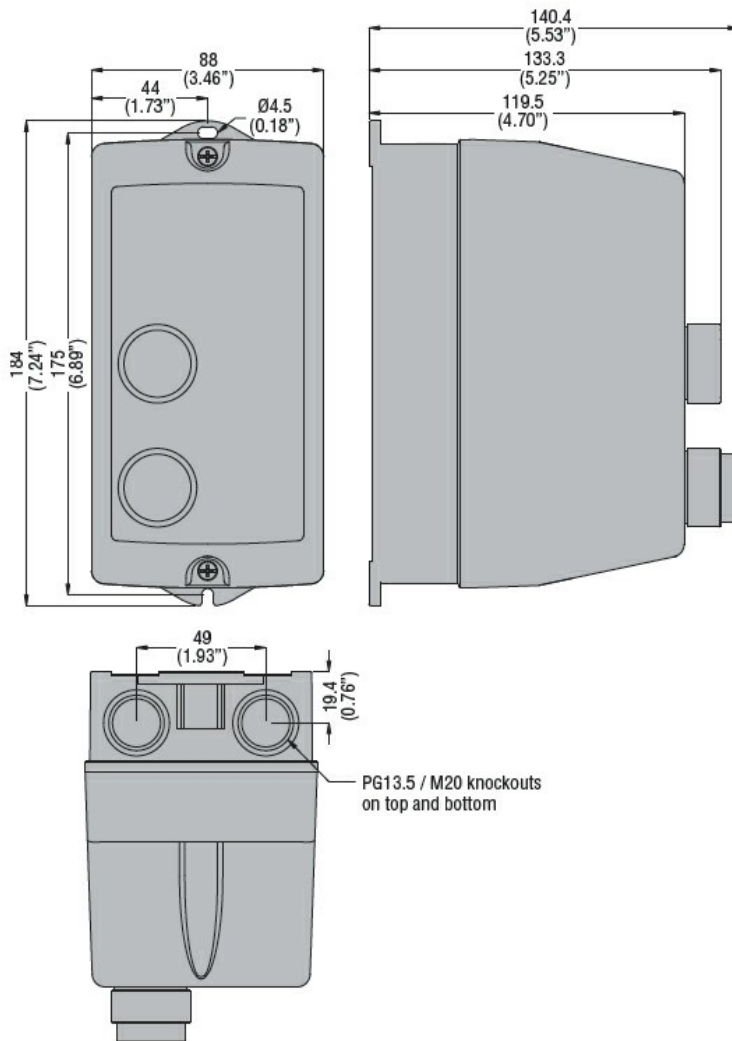
min	°C	-40
max	°C	+70

**Tolleranze e protezioni**

Grado di protezione IP frontale IP65

**Dimensioni**

AVVIATORE DIRETTO, SENZA RELÈ TERMICO IN CONTENITORE ISOLANTE, CON PULSANTI DI MARCIA E ARRESTO/RESET, CON CONTATTORE BG09/BG12, 10A MAX ( $\leq 440V$ ), IP65. TENSIONE BOBINA CONTATTORE 220VAC 60HZ



Schemi elettrici



I = Start; O = Stop/Reset

### Omologazioni e conformità

#### Conformità

IEC/EN 60947-1  
IEC/EN 60947-4-1  
UL508 CSA C22.2 n° 14

#### Omologazioni

CSAus  
cULus  
EAC

### Classificazione ETIM

ETIM 8.0

EC001037 -  
Combinazione  
starter motore