



Denominazione del prodotto

Avviatori diretti

Tipo

M0P00912...5

Caratteristiche elettriche

Taratura relè termico

A 4.5-7.5

IEC Caratteristiche di impiego ($\leq 440V$)

I _e	A	7.5
kW	kW	2.2...3

Componenti forniti di serie

Contenitore fornito di serie

M0PA

Contattore fornito di serie

BG0910A

Relè termico standard fornito

RF975

Dati tecnici UL

Maximum UL/CSA horsepower ratings single-phase

220V-240V	HP	0.75
-----------	----	------

Maximum UL/CSA horsepower ratings three-phase, 3-pole

200V-208V	HP	1.5
220V-240V	HP	2
440V-480V	HP	5
550V-600V	HP	5

Caratteristiche meccaniche

Peso prodotto

g 760

Condizioni ambientali

Temperatura di impiego

min	°C	-25
max	°C	+60

Temperatura di stoccaggio

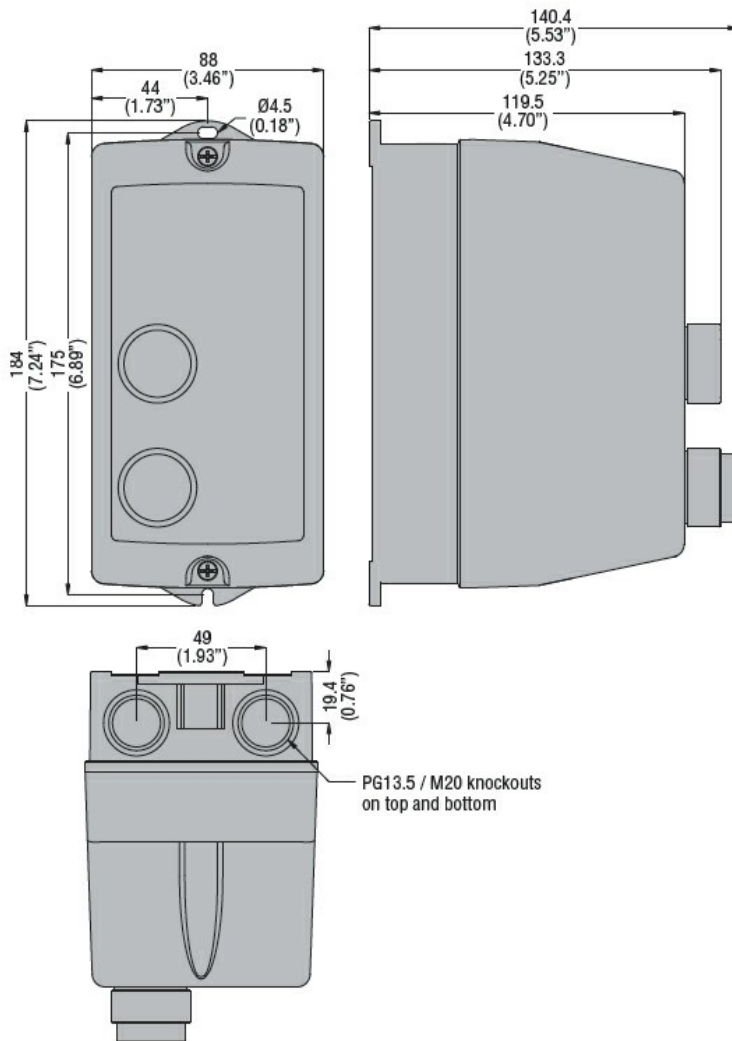
min	°C	-40
max	°C	+70

Tolleranze e protezioni

Grado di protezione IP frontale

IP65

Dimensioni



Schemi elettrici



I = Start; O = Stop/Reset

Omologazioni e conformità

Conformità

IEC/EN 60947-1
IEC/EN 60947-4-1
UL508 CSA C22.2 n° 14

Omologazioni

CSAus
cULus
EAC

Classificazione ETIM

ETIM 8.0

EC001037 -
Combinazione
starter motore