



Denominazione del prodotto  
Tipo

Avviatori diretti  
M0P00912...75

**Caratteristiche elettriche**

Taratura relè termico	A	4.5-7.5					
IEC Caratteristiche di impiego ( $\leq 440V$ )	<table border="1"> <tr> <td><math>I_e</math></td> <td>A</td> <td>7.5</td> </tr> <tr> <td>kW</td> <td>kW</td> <td>2.2...3</td> </tr> </table>	$I_e$	A	7.5	kW	kW	2.2...3
$I_e$	A	7.5					
kW	kW	2.2...3					

**Componenti forniti di serie**

Contenitore fornito di serie	M0PA
Contattore fornito di serie	BG0910A
Relè termico standard fornito	RF975

**Dati tecnici UL**

Maximum UL/CSA horsepower ratings single-phase	220V-240V	HP	0.75
Maximum UL/CSA horsepower ratings three-phase, 3-pole	200V-208V	HP	1.5
	220V-240V	HP	2
	440V-480V	HP	5
	550V-600V	HP	5

**Caratteristiche meccaniche**

Peso prodotto	g	760
---------------	---	-----

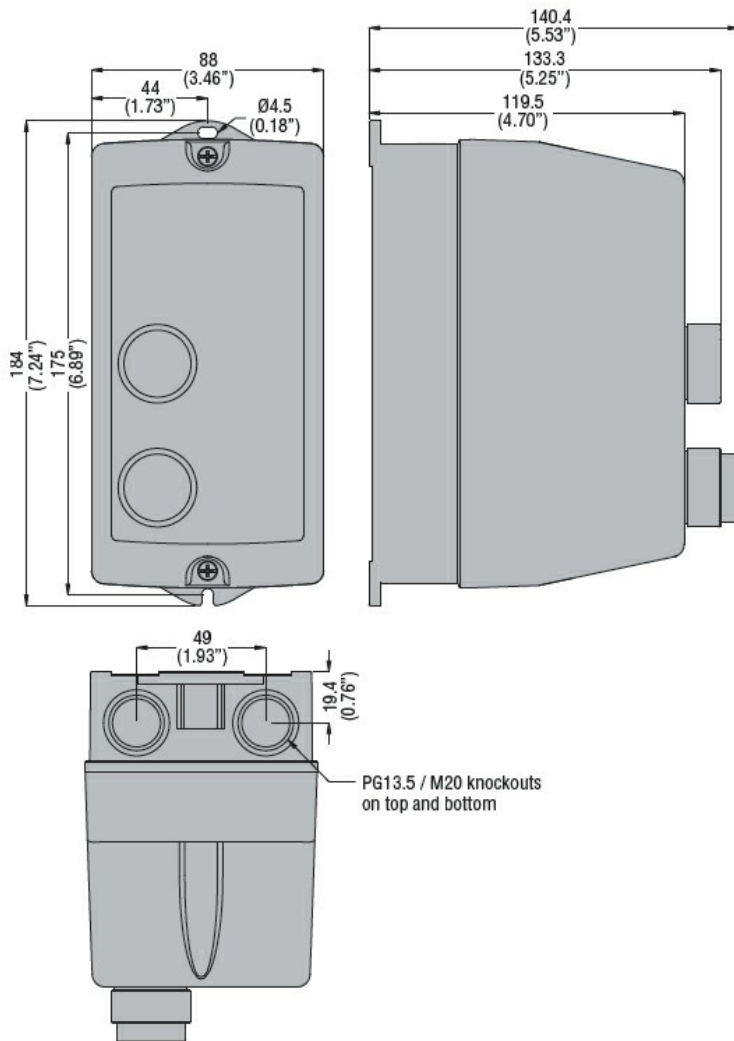
**Condizioni ambientali**

Temperatura di impiego	min	°C	-25
	max	°C	+60
Temperatura di stoccaggio	min	°C	-40
	max	°C	+70

**Tolleranze e protezioni**

Grado di protezione IP frontale	IP65
---------------------------------	------

**Dimensioni**



Schemi elettrici



I = Start; O = Stop/Reset

#### Omologazioni e conformità

##### Conformità

IEC/EN 60947-1  
IEC/EN 60947-4-1  
UL508 CSA C22.2 n° 14

##### Omologazioni

CSAus  
cULus  
EAC

#### Classificazione ETIM

ETIM 8.0

EC001037 -  
Combinazione  
starter motore