



Denominazione del prodotto  
Tipo

Avviatori diretti  
M0P00912...2V3

#### Caratteristiche elettriche

Taratura relè termico	A	1.4-2.3	
IEC Caratteristiche di impiego (≤440V)	I <sub>e</sub> kW	A kW	2.3 0.55...0.75

#### Componenti forniti di serie

Contenitore fornito di serie	M0PA
Contattore fornito di serie	BG0910A
Relè termico standard fornito	RF92V3

#### Dati tecnici UL

Maximum UL/CSA horsepower ratings single-phase	220V-240V	HP	0.5
Maximum UL/CSA horsepower ratings three-phase, 3-pole	440V-480V	HP	1
	550V-600V	HP	1

#### Caratteristiche meccaniche

Peso prodotto	g	760
---------------	---	-----

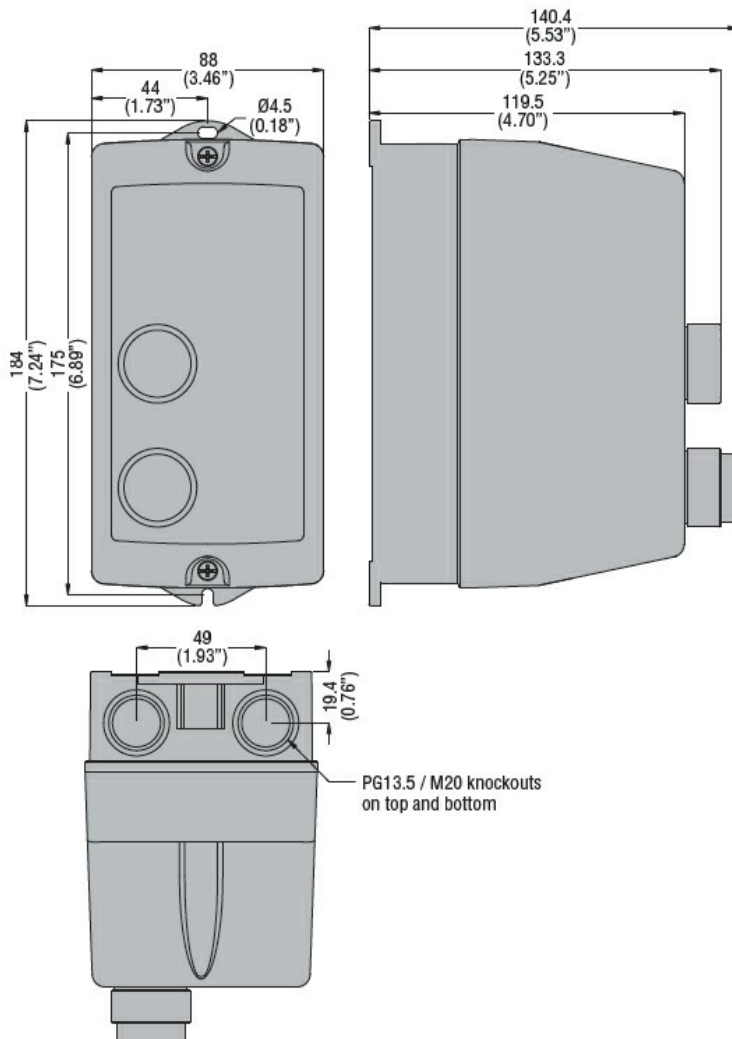
#### Condizioni ambientali

Temperatura di impiego	min	°C	-25
	max	°C	+60
Temperatura di stoccaggio	min	°C	-40
	max	°C	+70

#### Tolleranze e protezioni

Grado di protezione IP frontale	IP65
---------------------------------	------

#### Dimensioni



Schemi elettrici



I = Start; O = Stop/Reset

#### Omologazioni e conformità

##### Conformità

IEC/EN 60947-1  
IEC/EN 60947-4-1  
UL508 CSA C22.2 n° 14

##### Omologazioni

CSAus  
cULus  
EAC

#### Classificazione ETIM

ETIM 8.0

EC001037 -  
Combinazione  
starter motore