



Denominazione del prodotto
Tipo

Avviatori diretti
M0P00912...75

Caratteristiche elettriche

Taratura relè termico A 4.5-7.5
IEC Caratteristiche di impiego ($\leq 440V$)

I_e	A	7.5
kW	kW	2.2...3

Componenti forniti di serie

Contenitore fornito di serie M0PA
Contattore fornito di serie BG0910A
Relè termico standard fornito RF975

Dati tecnici UL

Maximum UL/CSA horsepower ratings single-phase	220V-240V	HP	0.75
Maximum UL/CSA horsepower ratings three-phase, 3-pole	200V-208V	HP	1.5
	220V-240V	HP	2
	440V-480V	HP	5
	550V-600V	HP	5

Caratteristiche meccaniche

Peso prodotto g 760

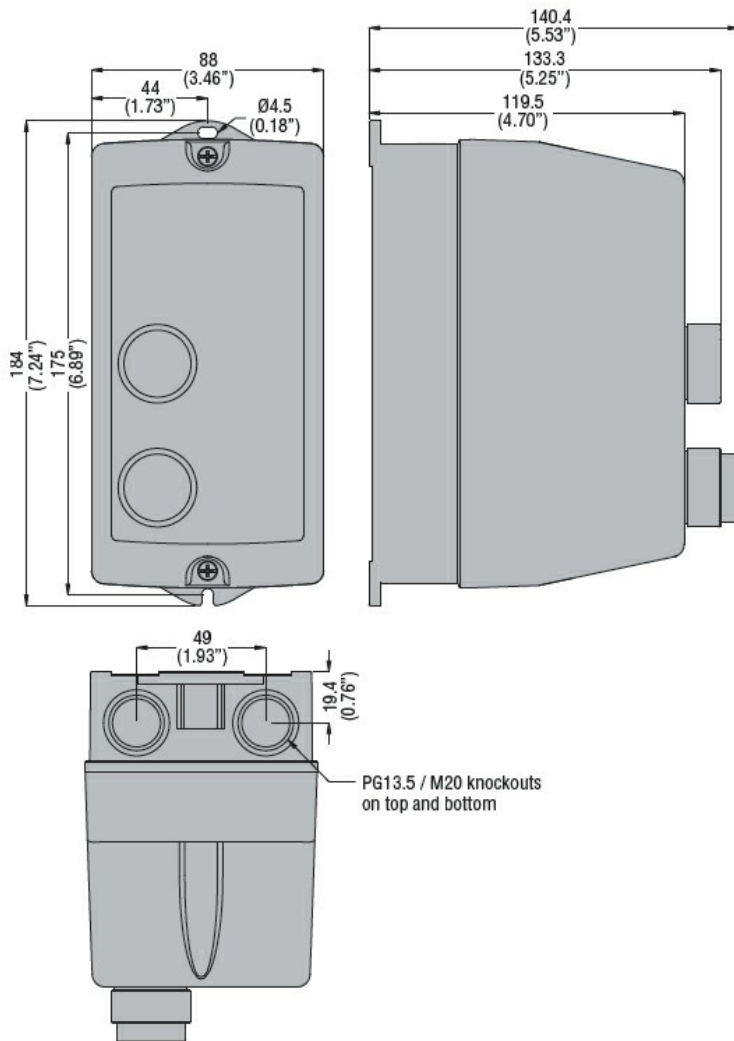
Condizioni ambientali

Temperatura di impiego	min	°C	-25
	max	°C	+60
Temperatura di stoccaggio	min	°C	-40
	max	°C	+70

Tolleranze e protezioni

Grado di protezione IP frontale IP65

Dimensioni



Schemi elettrici



I = Start; O = Stop/Reset

Omologazioni e conformità

Conformità

IEC/EN 60947-1
IEC/EN 60947-4-1
UL508 CSA C22.2 n° 14

Omologazioni

CSAus
cULus
EAC

Classificazione ETIM

ETIM 8.0

EC001037 -
Combinazione
starter motore