



Denominazione del prodotto
Tipo

Avviatori diretti
M0P00912...1V5

Caratteristiche elettriche

Taratura relè termico A 0.9-1.5
IEC Caratteristiche di impiego ($\leq 440V$)

le	A	1.5
kW	kW	0.37

Componenti forniti di serie

Contenitore fornito di serie M0PA
Contattore fornito di serie BG0910A
Relè termico standard fornito RF91V5

Dati tecnici UL

Maximum UL/CSA horsepower ratings three-phase, 3-pole

440V-480V	HP	0.75
550V-600V	HP	0.75

Caratteristiche meccaniche

Peso prodotto g 760

Condizioni ambientali

Temperatura di impiego

min	°C	-25
max	°C	+60

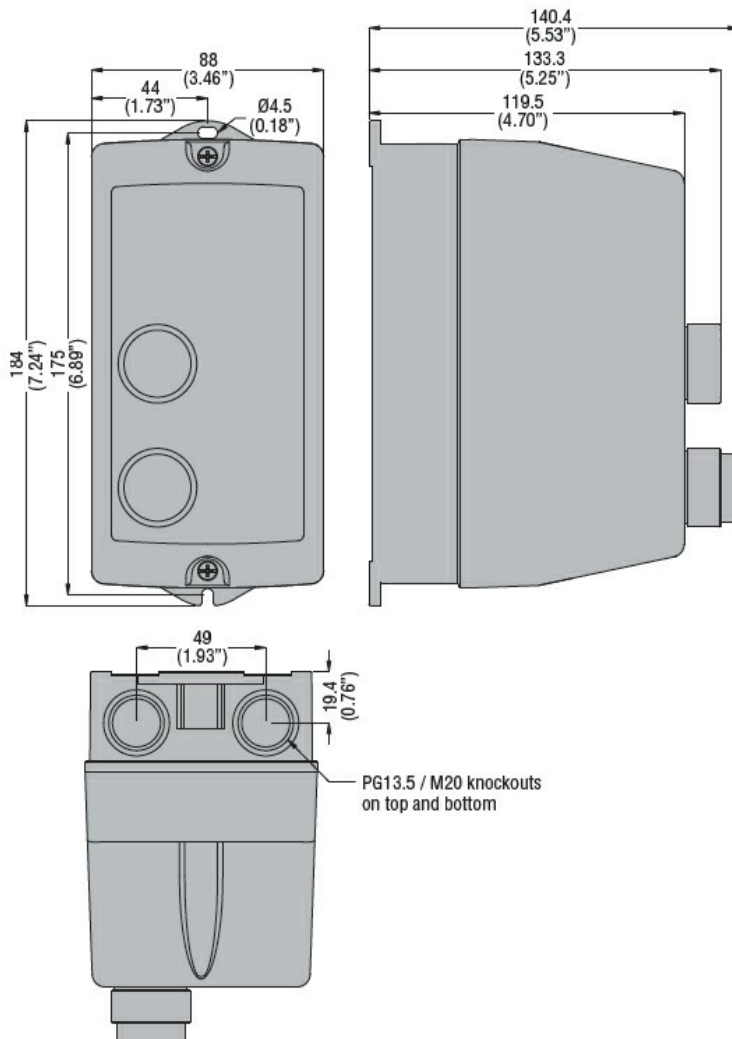
Temperatura di stoccaggio

min	°C	-40
max	°C	+70

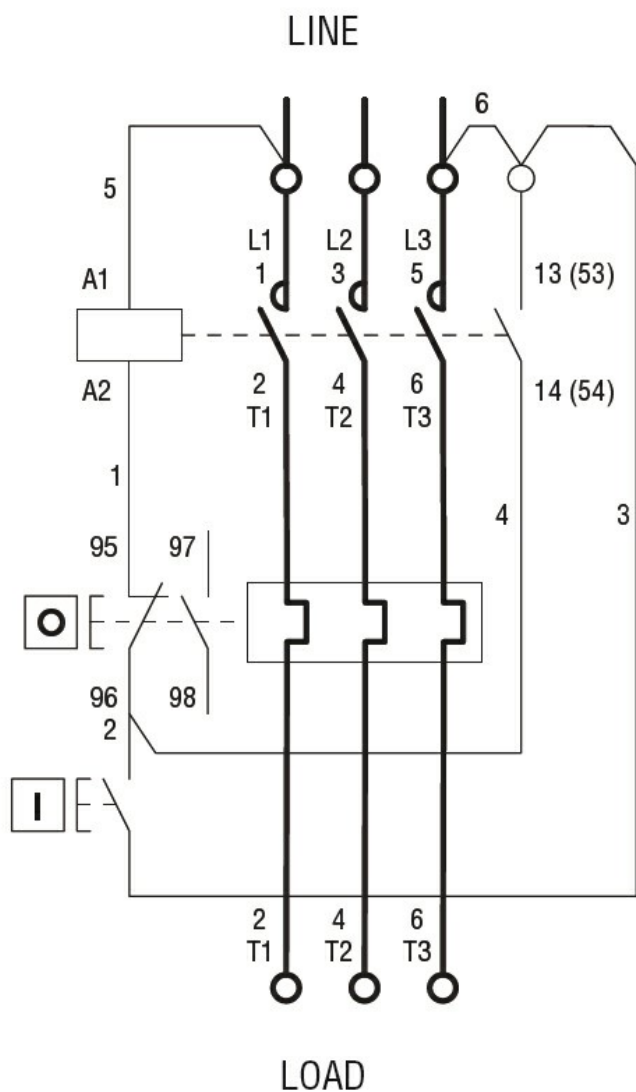
Tolleranze e protezioni

Grado di protezione IP frontale IP65

Dimensioni



Schemi elettrici



I = Start; O = Stop/Reset

Omologazioni e conformità

Conformità

IEC/EN 60947-1
IEC/EN 60947-4-1
UL508 CSA C22.2 n° 14

Omologazioni

CSAus
cULus
EAC

Classificazione ETIM

ETIM 8.0

EC001037 -
Combinazione
starter motore