



Denominazione del prodotto  
Tipo

Avviatori diretti  
M0P00912...1

**Caratteristiche elettriche**

Taratura relè termico	A	0.6-1					
IEC Caratteristiche di impiego ( $\leq 440V$ )	<table border="1"> <tr> <td>le</td> <td>A</td> <td>1</td> </tr> <tr> <td>kW</td> <td>kW</td> <td>0.18...0.25</td> </tr> </table>	le	A	1	kW	kW	0.18...0.25
le	A	1					
kW	kW	0.18...0.25					

**Componenti forniti di serie**

Contenitore fornito di serie	M0PA
Contattore fornito di serie	BG0910A
Relè termico standard fornito	RF91

**Dati tecnici UL**

Maximum UL/CSA horsepower ratings three-phase, 3-pole	<table border="1"> <tr> <td>440V-480V</td> <td>HP</td> <td>0.75</td> </tr> <tr> <td>550V-600V</td> <td>HP</td> <td>0.5</td> </tr> </table>	440V-480V	HP	0.75	550V-600V	HP	0.5
440V-480V	HP	0.75					
550V-600V	HP	0.5					

**Caratteristiche meccaniche**

Peso prodotto	g	760
---------------	---	-----

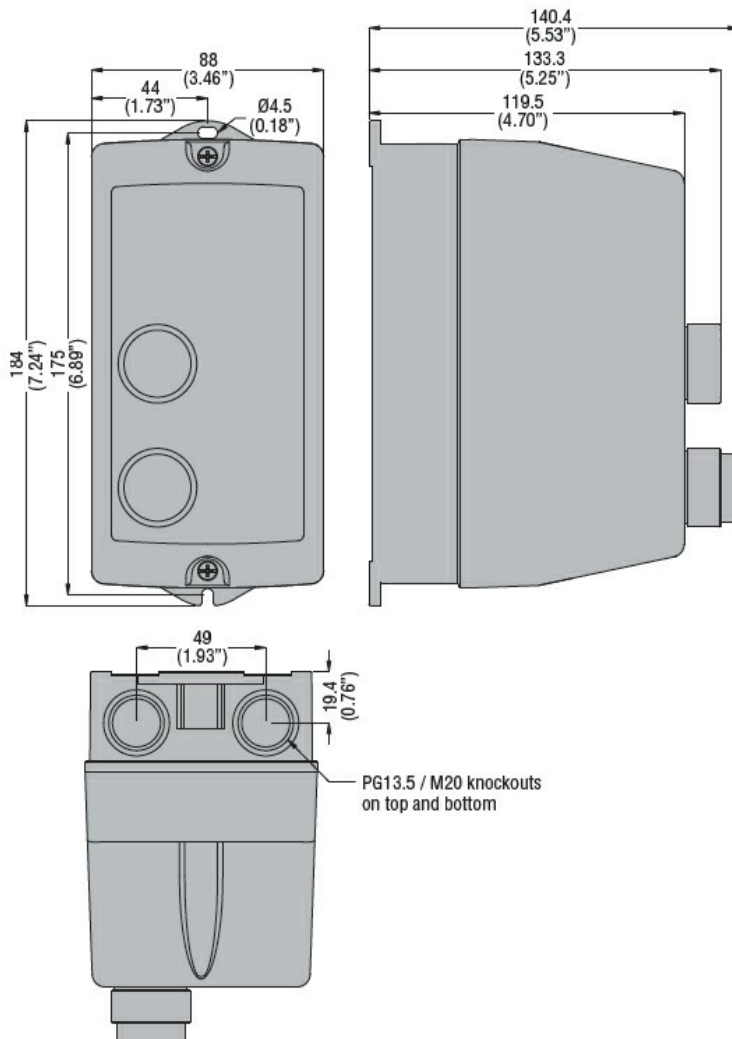
**Condizioni ambientali**

Temperatura di impiego	min	°C	-25
	max	°C	+60
Temperatura di stoccaggio	min	°C	-40
	max	°C	+70

**Tolleranze e protezioni**

Grado di protezione IP frontale	IP65
---------------------------------	------

**Dimensioni**



## Schemi elettrici



I = Start; O = Stop/Reset

#### Omologazioni e conformità

##### Conformità

IEC/EN 60947-1  
IEC/EN 60947-4-1  
UL508 CSA C22.2 n° 14

##### Omologazioni

CSAus  
cULus  
EAC

#### Classificazione ETIM

ETIM 8.0

EC001037 -  
Combinazione  
starter motore