



Denominazione del prodotto

Avviatori diretti

Tipo

M0P00912...5

**Caratteristiche elettriche**

Taratura relè termico	A	3-5
IEC Caratteristiche di impiego ( $\leq 440V$ )	$I_e$ kW	A kW
	5	1.5...2.2

**Componenti forniti di serie**

Contenitore fornito di serie	M0PA
Contattore fornito di serie	BG0910A
Relè termico standard fornito	RF95

**Dati tecnici UL**

Maximum UL/CSA horsepower ratings single-phase	220V-240V	HP	0.5
Maximum UL/CSA horsepower ratings three-phase, 3-pole	200V-208V	HP	1
	220V-240V	HP	1
	440V-480V	HP	3
	550V-600V	HP	3

**Caratteristiche meccaniche**

Peso prodotto	g	760
---------------	---	-----

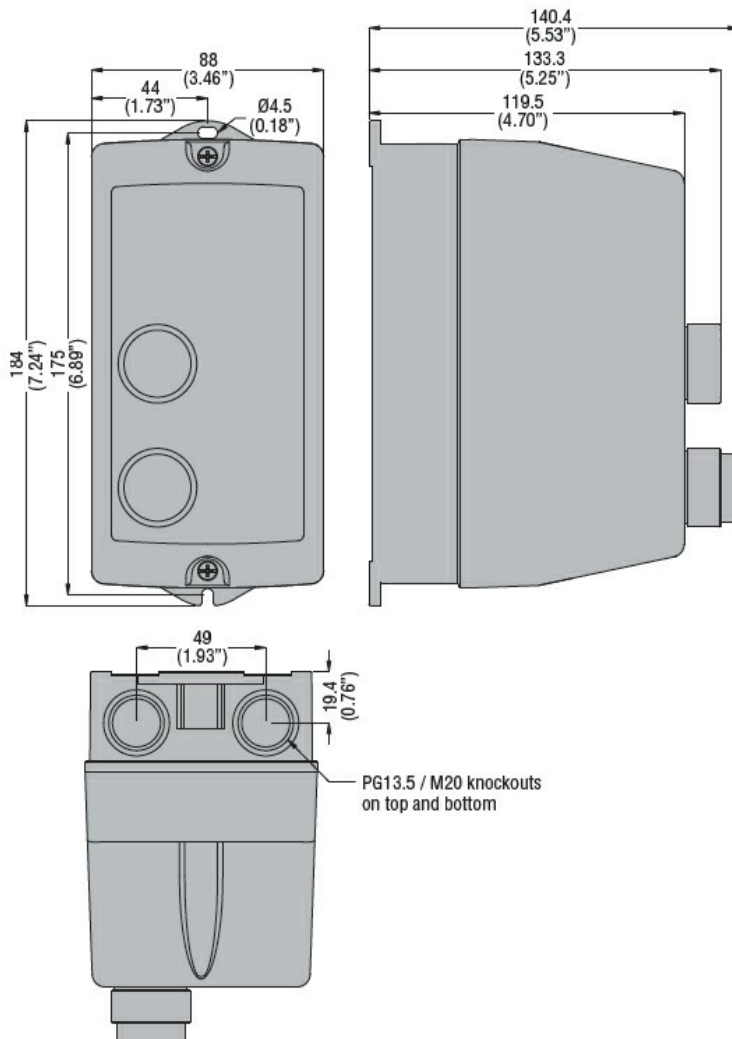
**Condizioni ambientali**

Temperatura di impiego	min	°C	-25
	max	°C	+60
Temperatura di stoccaggio	min	°C	-40
	max	°C	+70

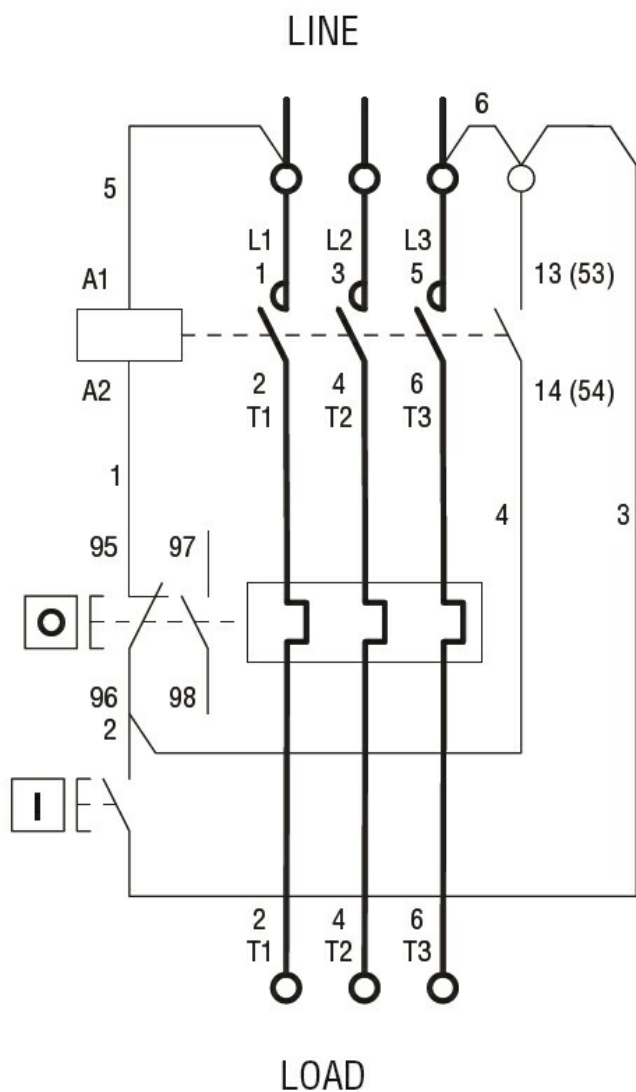
**Tolleranze e protezioni**

Grado di protezione IP frontale	IP65
---------------------------------	------

**Dimensioni**



Schemi elettrici



I = Start; O = Stop/Reset

### Omologazioni e conformità

Conformità

IEC/EN 60947-1

IEC/EN 60947-4-1

UL508 CSA C22.2 n° 14

Omologazioni

CSAus

cULus

EAC

### Classificazione ETIM

ETIM 8.0

EC001037 -  
Combinazione  
starter motore