



Denominazione del prodotto
Tipo

Avviatori diretti
M0P00912...1

Caratteristiche elettriche

Taratura relè termico	A	0.6-1					
IEC Caratteristiche di impiego ($\leq 440V$)	<table border="1"> <tr> <td>I_e</td> <td>A</td> <td>1</td> </tr> <tr> <td>kW</td> <td>kW</td> <td>0.18...0.25</td> </tr> </table>	I _e	A	1	kW	kW	0.18...0.25
I _e	A	1					
kW	kW	0.18...0.25					

Componenti forniti di serie

Contenitore fornito di serie	M0PA
Contattore fornito di serie	BG0910A
Relè termico standard fornito	RF91

Dati tecnici UL

Maximum UL/CSA horsepower ratings three-phase, 3-pole	<table border="1"> <tr> <td>440V-480V</td> <td>HP</td> <td>0.75</td> </tr> <tr> <td>550V-600V</td> <td>HP</td> <td>0.5</td> </tr> </table>	440V-480V	HP	0.75	550V-600V	HP	0.5
440V-480V	HP	0.75					
550V-600V	HP	0.5					

Caratteristiche meccaniche

Peso prodotto	g	760
---------------	---	-----

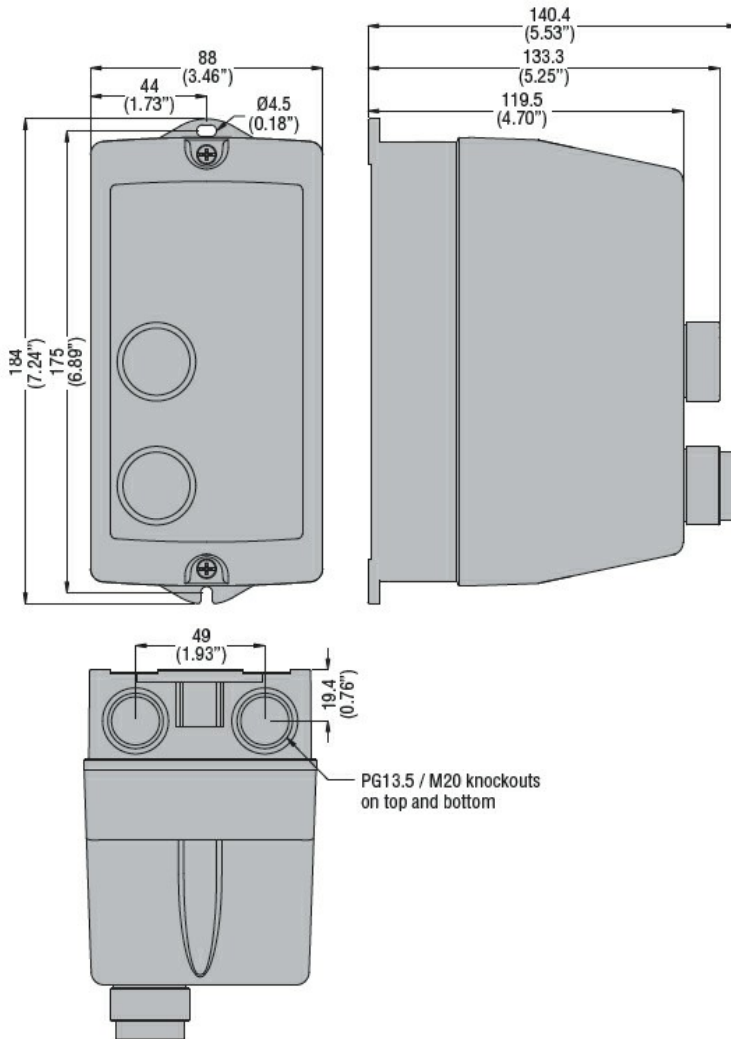
Condizioni ambientali

Temperatura di impiego	min	°C	-25
	max	°C	+60
Temperatura di stoccaggio	min	°C	-40
	max	°C	+70

Tolleranze e protezioni

Grado di protezione IP frontale	IP65
---------------------------------	------

Dimensioni



Schemi elettrici



I = Start; O = Stop/Reset

Omologazioni e conformità

Conformità

IEC/EN 60947-1
IEC/EN 60947-4-1
UL508 CSA C22.2 n° 14

Omologazioni

CSAus
cULus
EAC

Classificazione ETIM

ETIM 8.0

EC001037 -
Combinazione
starter motore