

AVVIATORE DIRETTO, SENZA RELÈ TERMICO IN CONTENITORE ISOLANTE, CON PULSANTI DI MARCIA E ARRESTO/RESET, CON CONTATTORE BG09/BG12, 10A MAX ($\leq 440V$), IP65. TENSIONE BOBINA CONTATTORE 400VAC 50/60HZ



Denominazione del prodotto
Tipo

Avviatori diretti
M0P00910

Caratteristiche elettriche

Corrente d'impiego max ($\leq 440V$) A 10

Componenti forniti di serie

Contenitore fornito di serie M0PA

Contattore fornito di serie BG0910A

Relè termico da acquistare a parte RF9...

Caratteristiche meccaniche

Peso prodotto g 667

Condizioni ambientali

Temperatura di impiego

min	°C	-25
max	°C	+60

Temperatura di stoccaggio

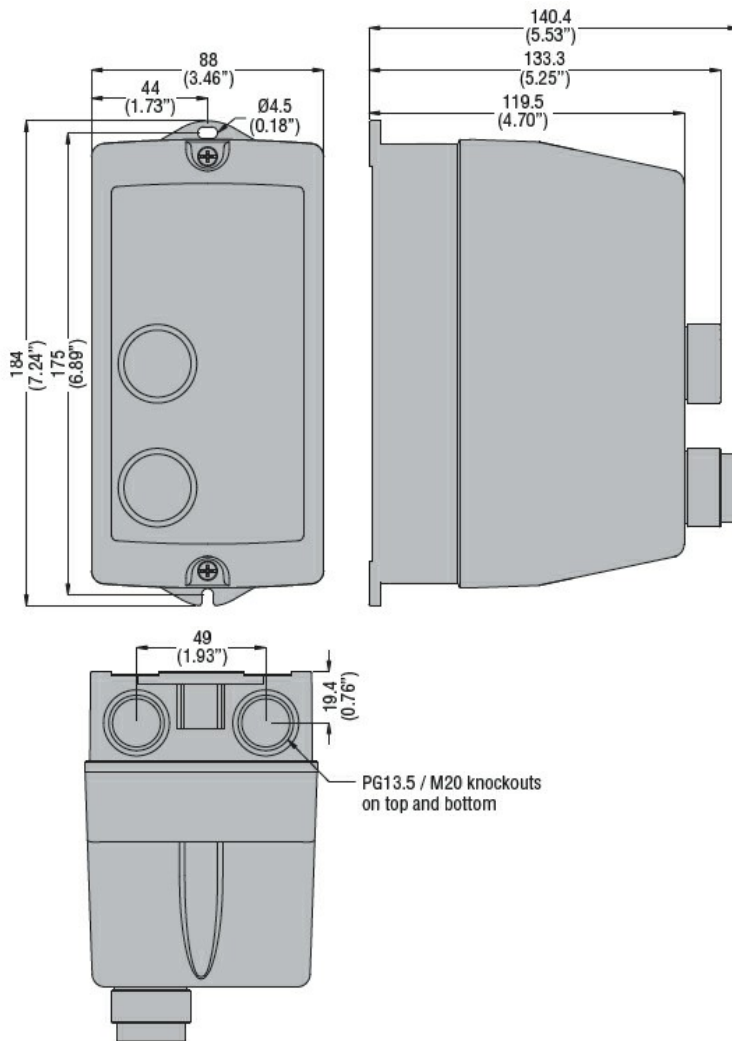
min	°C	-40
max	°C	+70

Tolleranze e protezioni

Grado di protezione IP frontale IP65

Dimensioni

AVVIATORE DIRETTO, SENZA RELÈ TERMICO IN CONTENITORE ISOLANTE, CON PULSANTI DI MARCIA E ARRESTO/RESET, CON CONTATTORE BG09/BG12, 10A MAX ($\leq 440V$), IP65. TENSIONE BOBINA CONTATTORE 400VAC 50/60HZ



Schemi elettrici



I = Start; O = Stop/Reset

Omologazioni e conformità

Conformità

- IEC/EN 60947-1
- IEC/EN 60947-4-1
- UL508 CSA C22.2 n° 14

Omologazioni

- CSAus
- cULus
- EAC

Classificazione ETIM

ETIM 8.0

EC001037 -
 Combinazione
 starter motore