



Denominazione del prodotto

Telecommutatori  
assemblati

Tipo

BFC

**Caratteristiche elettriche**

Corrente d'impiego max ( $\leq 440V$ )

A 115

**Caratteristiche dei contatti**

Corrente di impiego Ie

AC-1 ( $\leq 40^{\circ}C$ )	A	115
AC-1 ( $\leq 55^{\circ}C$ )	A	95
AC-1 ( $\leq 60^{\circ}C$ )	A	80

**Caratteristiche meccaniche**

Attacchi tipo

A vite

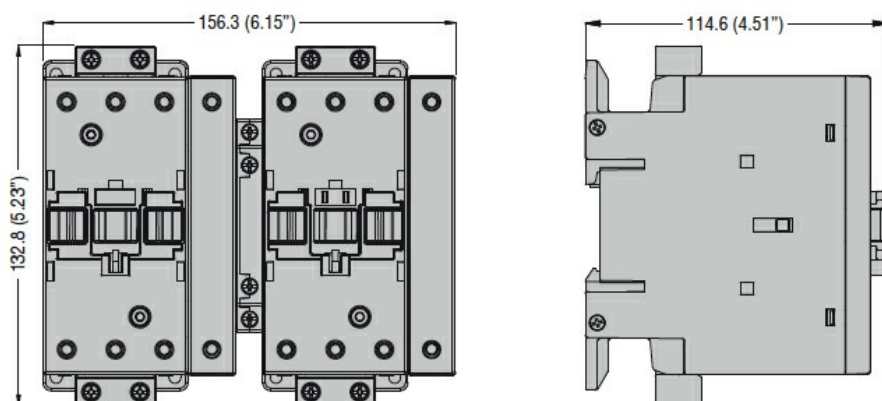
Fissaggio

Montaggio  
laterale

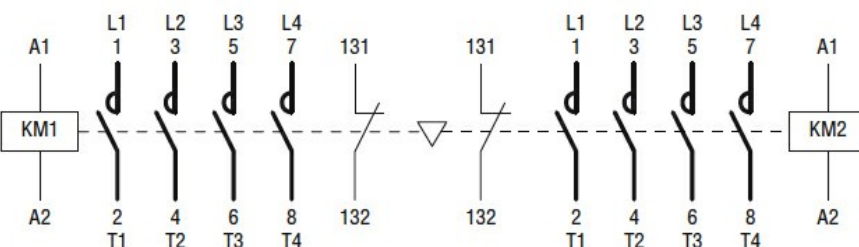
Peso prodotto

g 2532

**Dimensioni**



**Schemi elettrici**



**Classificazione ETIM**

ETIM 8.0

EC000010 - Set  
contatti