



Denominazione del prodotto

Telecommutatori  
assemblati

Tipo

BFC

**Caratteristiche elettriche**

Corrente d'impiego max ( $\leq 440V$ )

A 165

**Caratteristiche dei contatti**

Corrente di impiego Ie

AC-1 ( $\leq 40^\circ C$ )	A	165
AC-1 ( $\leq 55^\circ C$ )	A	135
AC-1 ( $\leq 60^\circ C$ )	A	118

**Caratteristiche meccaniche**

Attacchi tipo

A vite

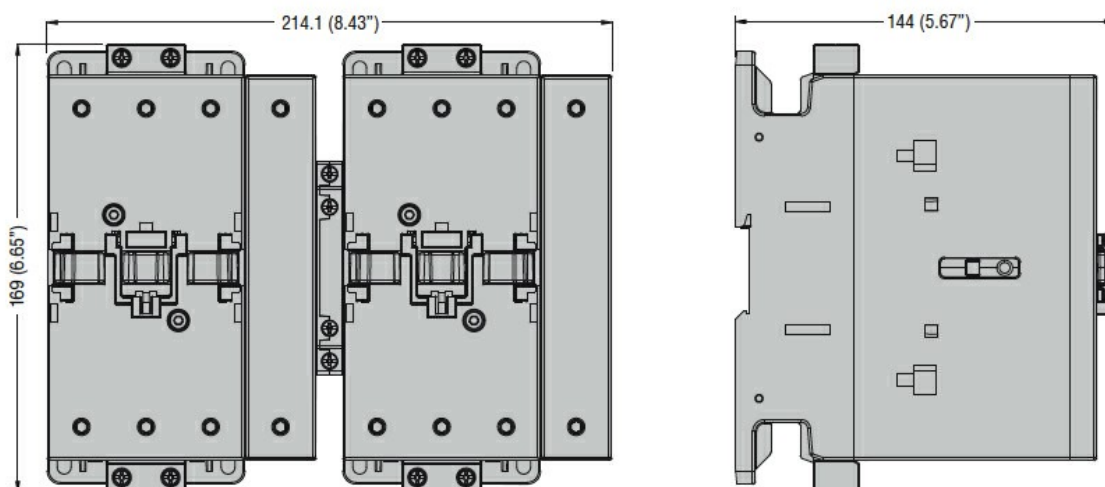
Fissaggio

Montaggio  
laterale

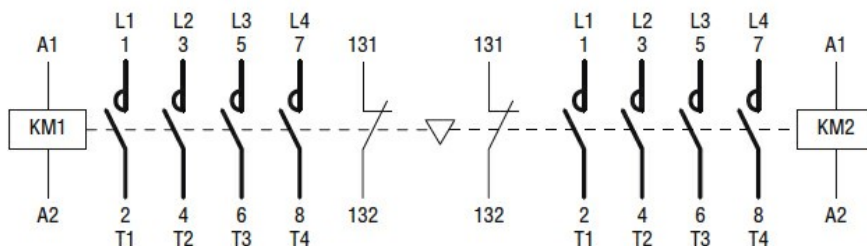
Peso prodotto

g 4892

**Dimensioni**



**Schemi elettrici**



**Classificazione ETIM**

ETIM 8.0

EC00010 - Set  
contatti