



Denominazione del prodotto

Avviatori stella-  
triangolo  
BFA115

Tipo

**Caratteristiche elettriche**

Corrente d'impiego max ( $\leq 440V$ )

A 195

**Componenti forniti di serie**

Contattore fornito di serie

BF11500A /  
BF11500A /  
BF8000A

Relè termico standard fornito

No

Relè termico da acquistare a parte

RF200

Contatti ausiliari forniti di serie

BFX1020 /  
BFX1011 /  
BFX1011

**Caratteristiche dei contatti**

Potenze normalizzate dei motori

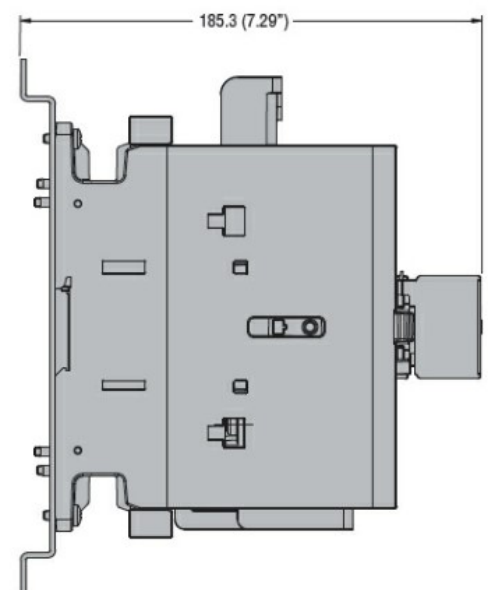
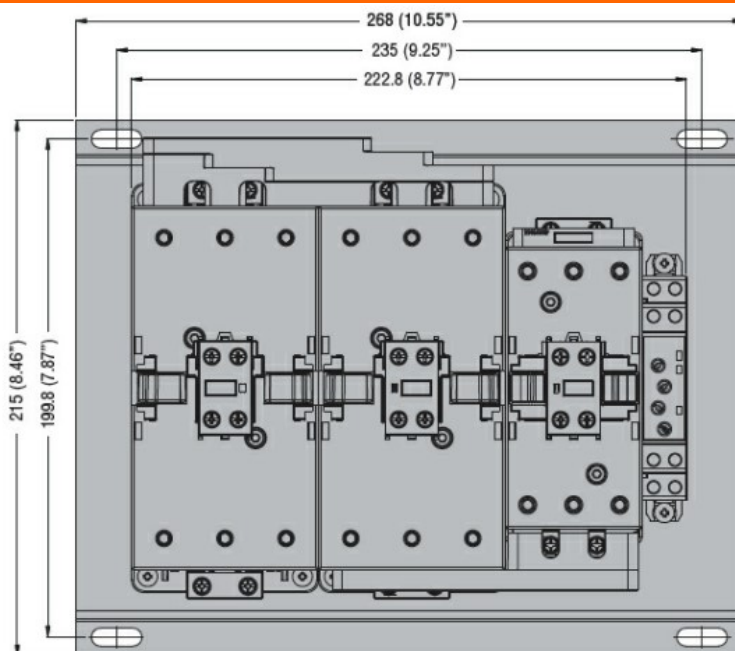
230V	kW	55
400V	kW	110
440V	kW	110
500V	kW	132

**Caratteristiche meccaniche**

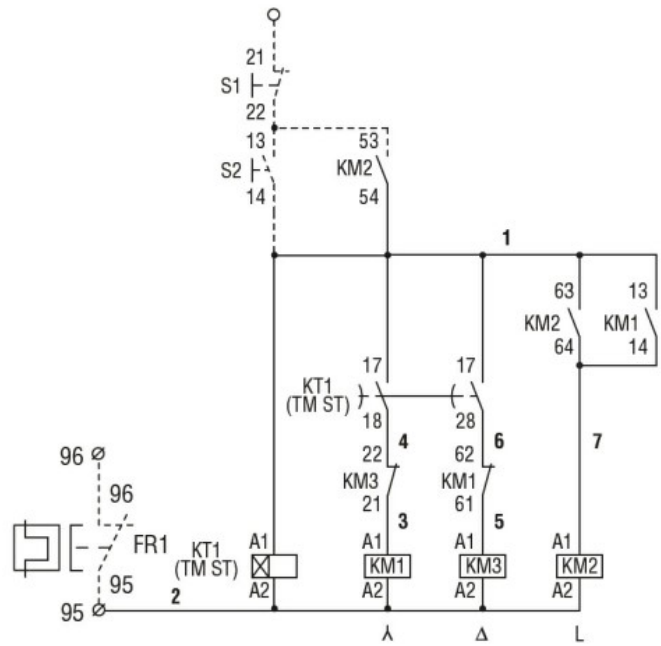
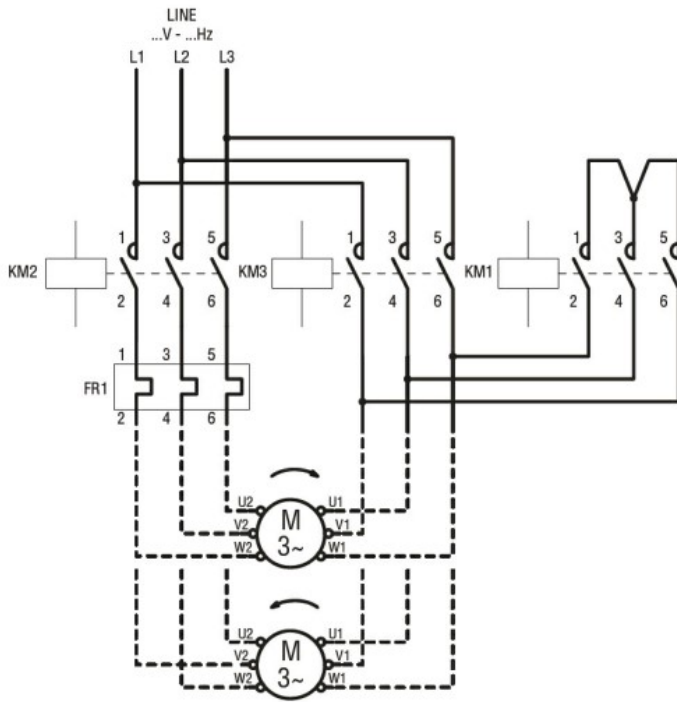
Peso prodotto

g 7500

**Dimensioni**



**Schemi elettrici**



**Omologazioni e conformità**

Conformità

IEC/EN 60947-1  
 IEC/EN 60947-4-1

Omologazioni

/

**Classificazione ETIM**

ETIM 8.0

EC001037 -  
 Combinazione  
 starter motore