



Denominazione del prodotto

In esecuzioni a
giorno

Tipo

BFA095

Caratteristiche elettriche

Corrente d'impiego max ($\leq 440V$)	A	160
Taratura relè termico	A	46-65

Componenti forniti di serie

Contattore fornito di serie	BF9500A / BF9500A / BF6500A	
Relè termico standard fornito	No	
Relè termico da acquistare a parte	RF110	
Contatti ausiliari forniti di serie	BFX1020 / BFX1011 / BFX1011	

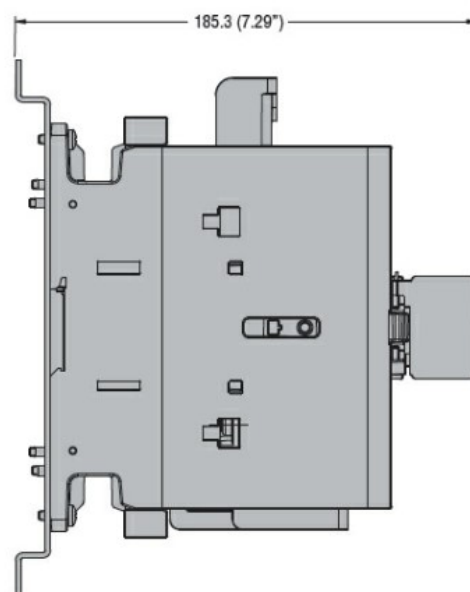
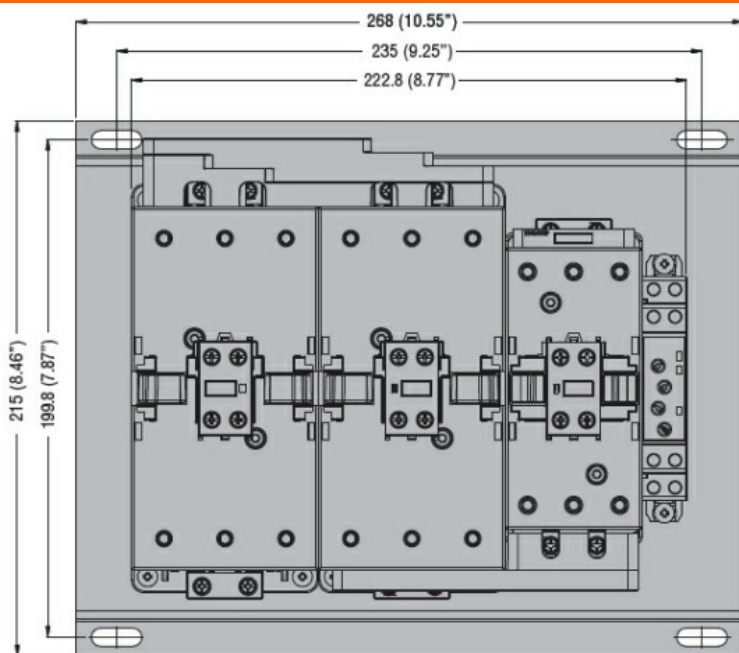
Caratteristiche dei contatti

Potenze normalizzate dei motori	230V	kW	45
	400V	kW	90
	440V	kW	90
	500V	kW	110

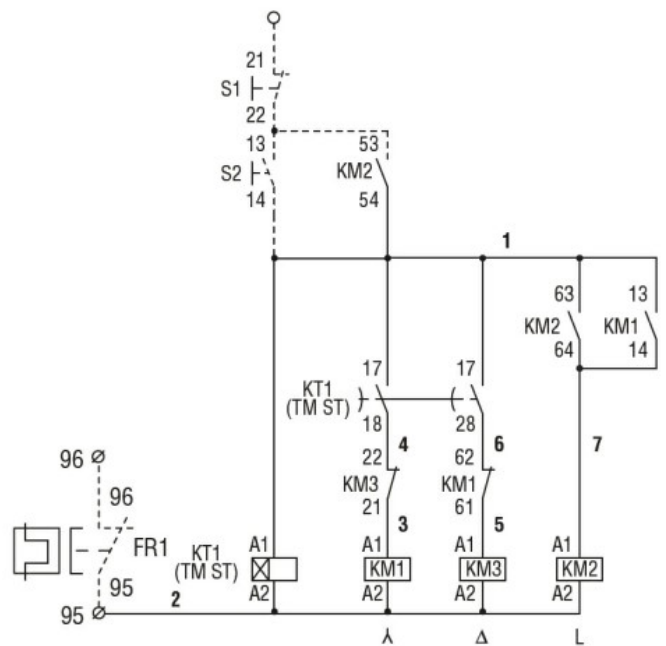
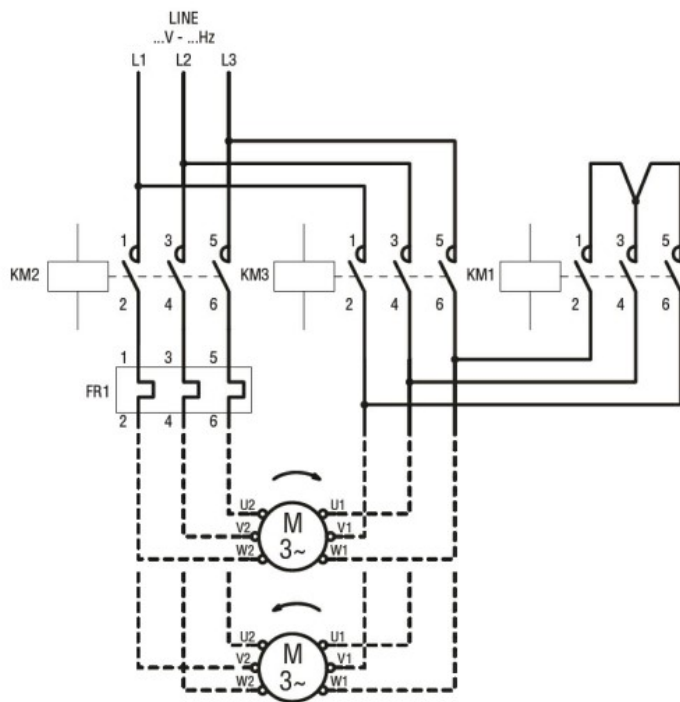
Caratteristiche meccaniche

Peso prodotto	g	6900
---------------	---	------

Dimensioni



Schemi elettrici



Omologazioni e conformità

Conformità

IEC/EN 60947-1
IEC/EN 60947-4-1

Omologazioni

/

Classificazione ETIM

ETIM 8.0

EC001037 -
Combinazione
starter motore