



Denominazione del prodotto

Avviatori stella-  
triangolo

Tipo

BFA095

**Caratteristiche elettriche**

Corrente d'impiego max ( $\leq 440V$ ) A 160

**Componenti forniti di serie**

Contattore fornito di serie

BF9500A /  
BF9500A /  
BF6500A

Relè termico standard fornito

No

Relè termico da acquistare a parte

RF110

Contatti ausiliari forniti di serie

BFX1020 /  
BFX1011 /  
BFX1011

**Caratteristiche dei contatti**

Potenze normalizzate dei motori

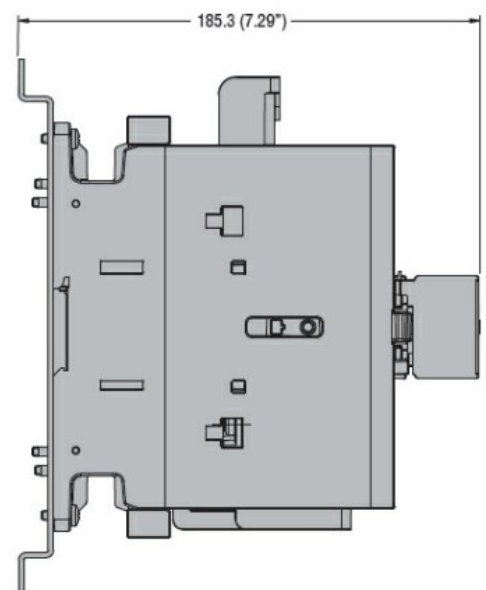
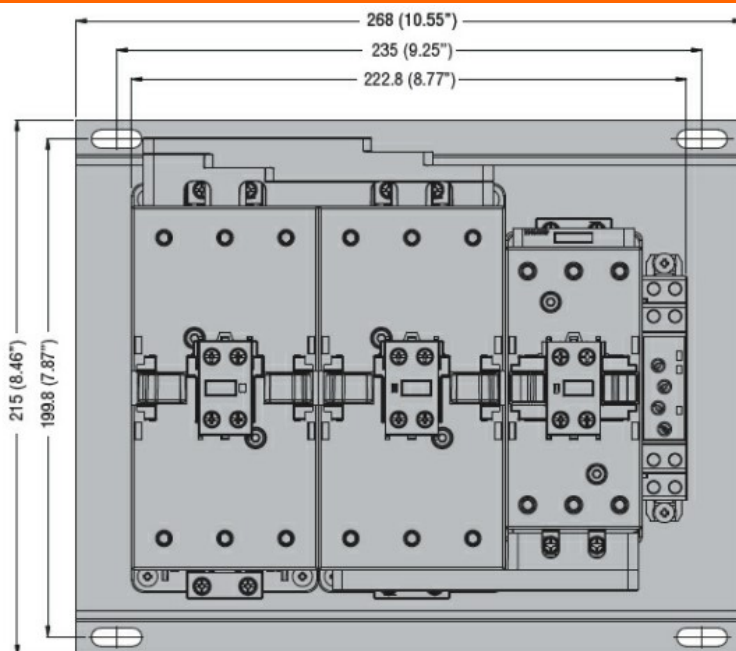
230V	kW	45
400V	kW	90
440V	kW	90
500V	kW	110

**Caratteristiche meccaniche**

Peso prodotto

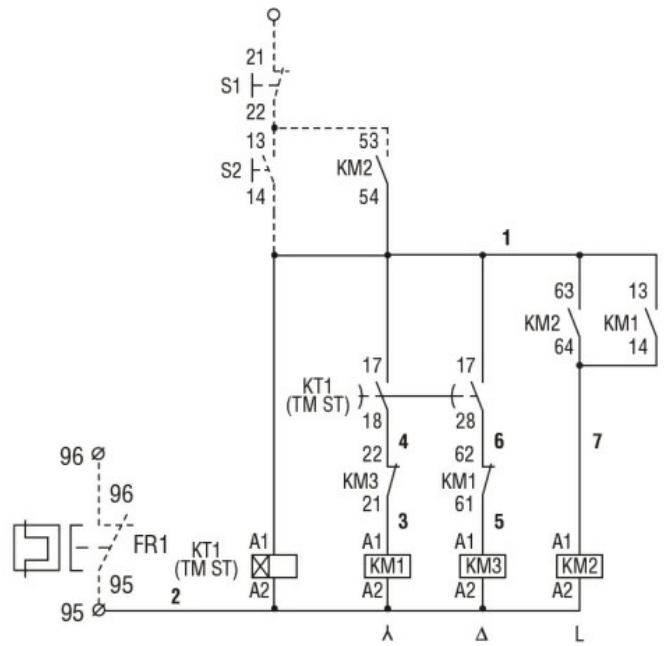
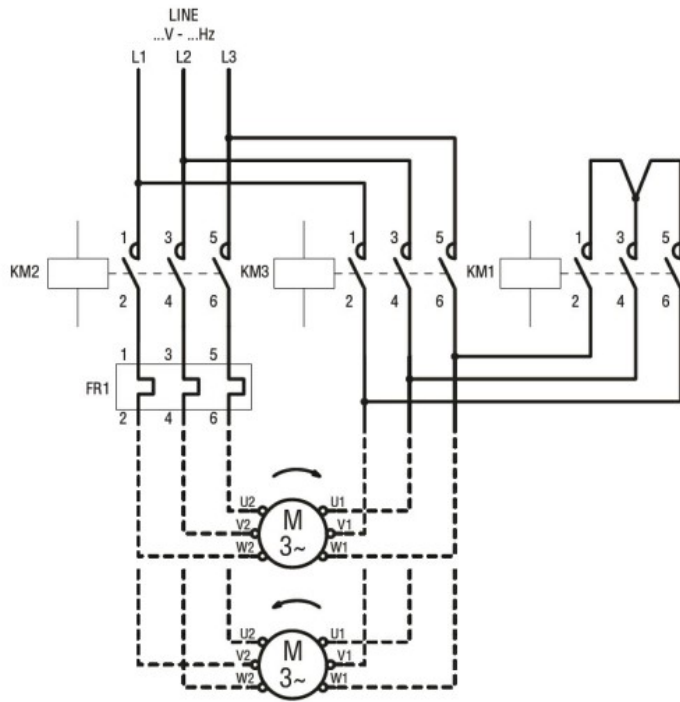
g 6900

**Dimensioni**



**Schemi elettrici**

AVVIATORE STELLA-TRIANGOLO COMPLETO IN ESECUZIONE A GIORNO PER TEMPI DI AVVIAMENTO FINO A 12 SEC. ED UN MASSIMO DI 30 MANOVRE/ORA, CORRENTE DI IMPIEGO MAX 160A. TENSIONE BOBINA 230VAC 50/60HZ



**Omologazioni e conformità**

Conformità

IEC/EN 60947-1  
IEC/EN 60947-4-1

Omologazioni

/

**Classificazione ETIM**

ETIM 8.0

EC001037 -  
Combinazione  
starter motore