



Denominazione del prodotto

Avviatori stella-triangolo

Tipo

BFA032

**Caratteristiche elettriche**

Corrente d'impiego max ( $\leq 440V$ ) A 50

**Componenti forniti di serie**

Contattore fornito di serie

BF3200A /  
BF3200A /  
BF2510A

Relè termico standard fornito

No

Relè termico da acquistare a parte

RF38

Contatti ausiliari forniti di serie

BFX1020 /  
BFX1011 /  
BFX1011

**Caratteristiche dei contatti**

Potenze normalizzate dei motori

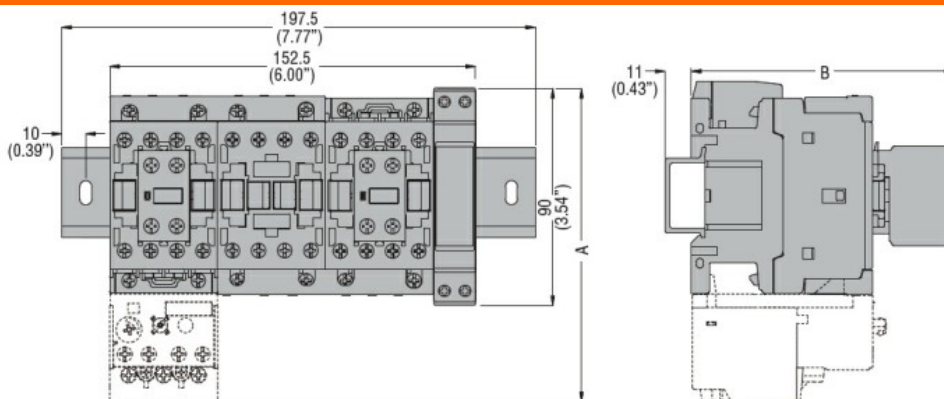
230V	kW	15
400V	kW	25
440V	kW	25
500V	kW	25

**Caratteristiche meccaniche**

Peso prodotto

g 1900

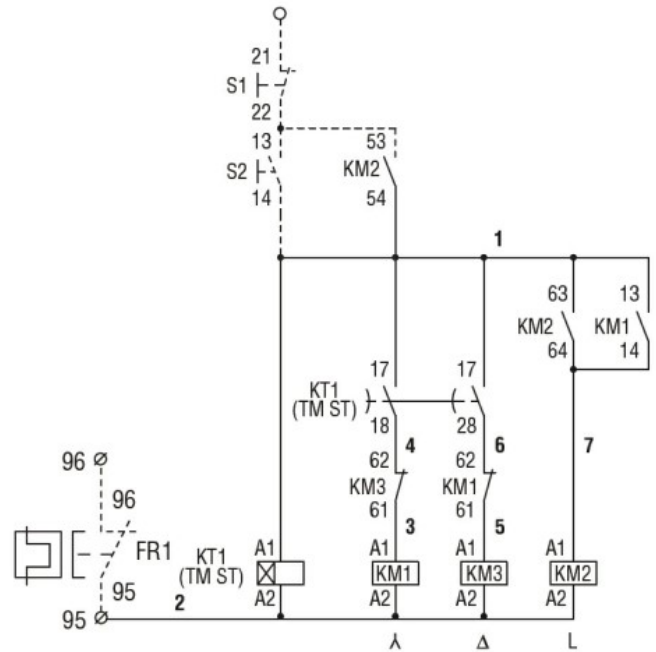
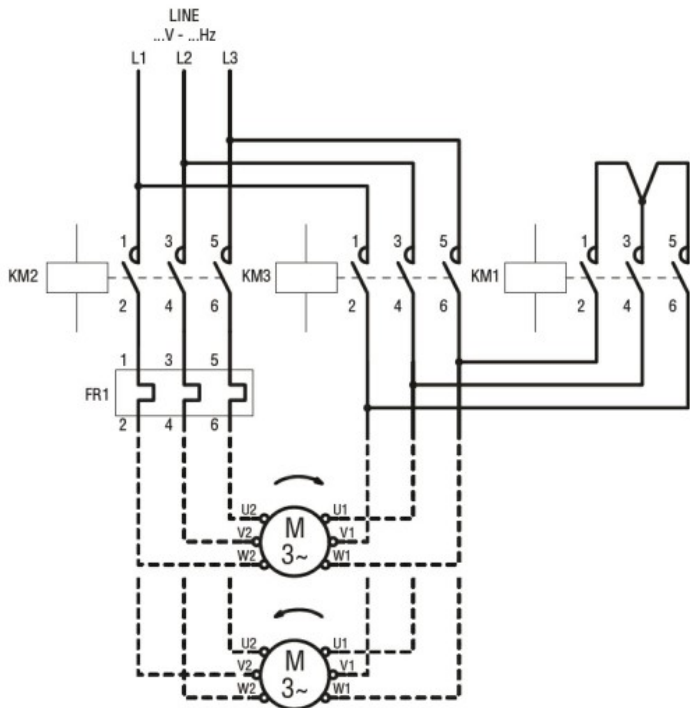
**Dimensioni**



STARTER TYPE	A	B
BFA009 70	130.5 (5.14")	109.5 (4.31")
BFA012 70	130.5 (5.14")	109.5 (4.31")
BFA018 70	130.5 (5.14")	109.5 (4.31")
BFA025 70	130.5 (5.14")	109.5 (4.31")
BFA026 70	135 (5.14")	119 (4.68")
BFA032 70	135 (5.14")	119 (4.68")
BFA038 70	135 (5.14")	119 (4.68")
BFA050 70	173 (6.81")	142 (5.59")
BFA065 70	173 (6.81")	142 (5.59")
BFA080 70	183 (7.20")	142 (5.59")

**Schemi elettrici**

AVVIATORE STELLA-TRIANGOLO COMPLETO IN ESECUZIONE A GIORNO PER TEMPI DI AVVIAMENTO FINO A 12 SEC. ED UN MASSIMO DI 30 MANOVRE/ORA, CORRENTE DI IMPIEGO MAX 50A. TENSIONE BOBINA 24VAC 50/60HZ



### Omologazioni e conformità

Conformità

IEC/EN 60947-1

IEC/EN 60947-4-9

Omologazioni

/

### Classificazione ETIM

ETIM 8.0

EC001037 -  
Combinazione  
starter motore