



Denominazione del prodotto

Avviatori stella-  
triangolo

Tipo

BFA025

**Caratteristiche elettriche**

Corrente d'impiego max ( $\leq 440V$ ) A 35

**Componenti forniti di serie**

Contattore fornito di serie

BF2510A /  
BF2501A /  
BF1810A

Relè termico standard fornito

No

Relè termico da acquistare a parte

RF38

Contatti ausiliari forniti di serie

BFX1020 //  
BFX1011

**Caratteristiche dei contatti**

Potenze normalizzate dei motori

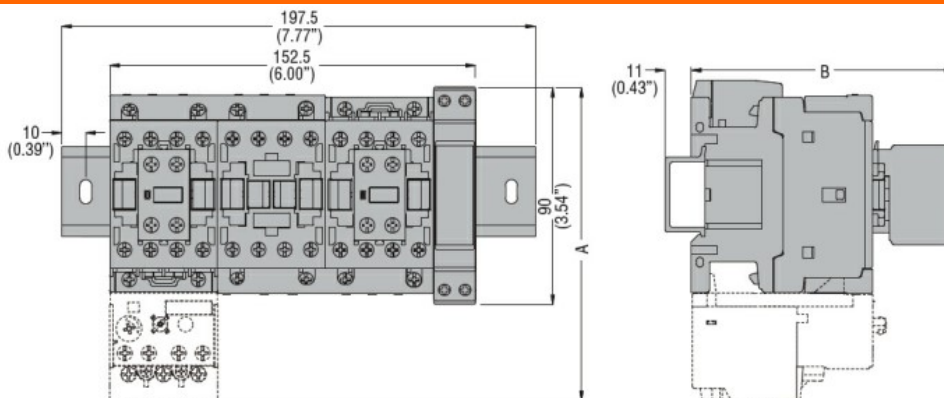
230V	kW	11
400V	kW	18.5
440V	kW	18.5
500V	kW	22

**Caratteristiche meccaniche**

Peso prodotto

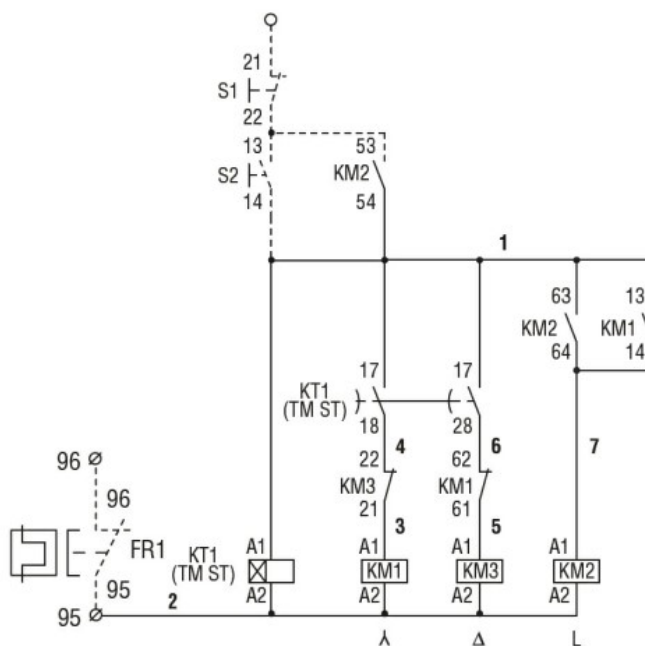
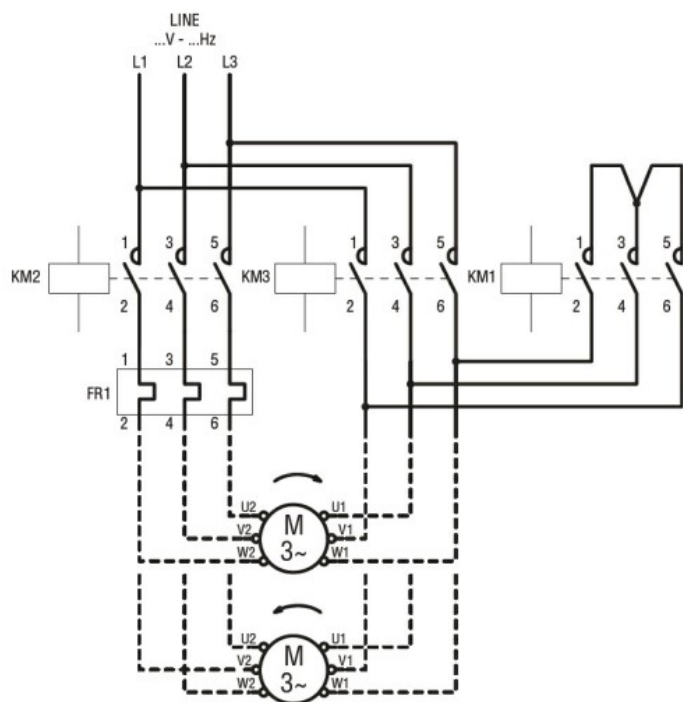
g 1800

**Dimensioni**



STARTER TYPE	A	B
BFA009 70	130.5 (5.14")	109.5 (4.31")
BFA012 70	130.5 (5.14")	109.5 (4.31")
BFA018 70	130.5 (5.14")	109.5 (4.31")
BFA025 70	130.5 (5.14")	109.5 (4.31")
BFA026 70	135 (5.14")	119 (4.68")
BFA032 70	135 (5.14")	119 (4.68")
BFA038 70	135 (5.14")	119 (4.68")
BFA050 70	173 (6.81")	142 (5.59")
BFA065 70	173 (6.81")	142 (5.59")
BFA080 70	183 (7.20")	142 (5.59")

**Schemi elettrici**



### Omologazioni e conformità

Conformità

IEC/EN 60947-1  
IEC/EN 60947-4-9

Omologazioni

/

### Classificazione ETIM

ETIM 8.0

EC001037 -  
Combinazione  
starter motore