



Denominazione del prodotto

Avviatori stella-
triangolo

Tipo

BFA018

Caratteristiche elettriche

Corrente d'impiego max ($\leq 440V$) A 28

Componenti forniti di serie

Contattore fornito di serie

BF1810A /
BF1801A /
BF1210A

Relè termico standard fornito

No

Relè termico da acquistare a parte

RF38

Contatti ausiliari forniti di serie

BFX1020 //
BFX1011

Caratteristiche dei contatti

Potenze normalizzate dei motori

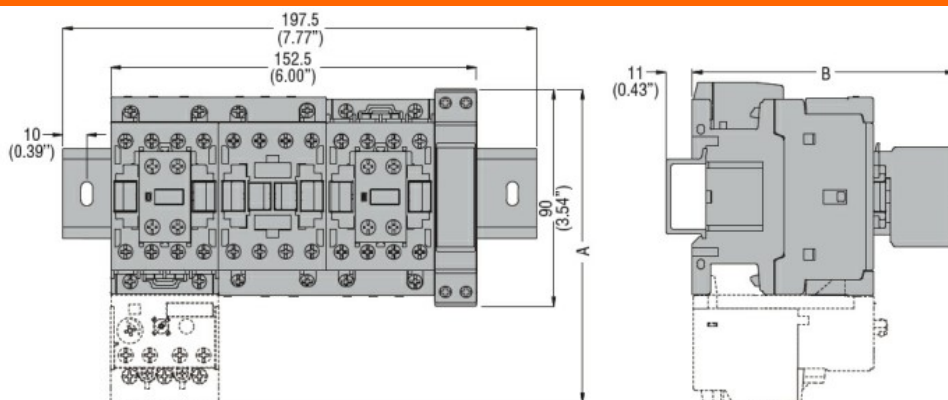
| | | |
|------|----|-----|
| 230V | kW | 7.5 |
| 400V | kW | 15 |
| 440V | kW | 11 |
| 500V | kW | 11 |

Caratteristiche meccaniche

Peso prodotto

g 1700

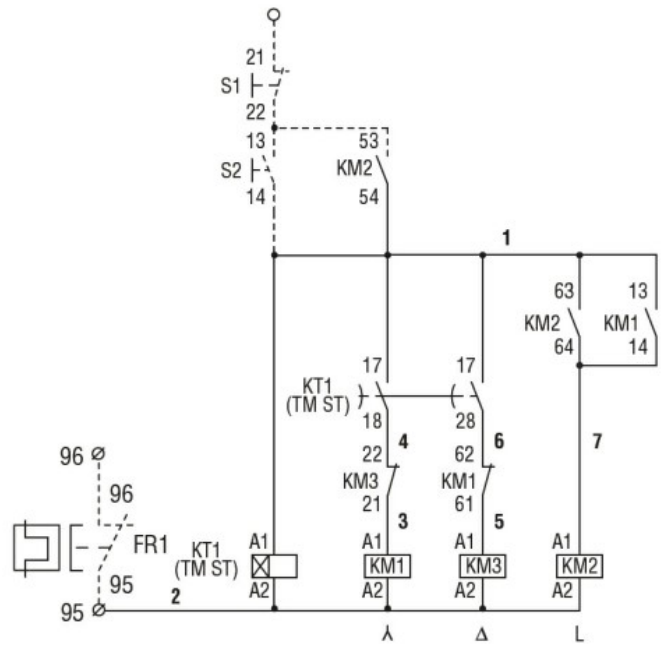
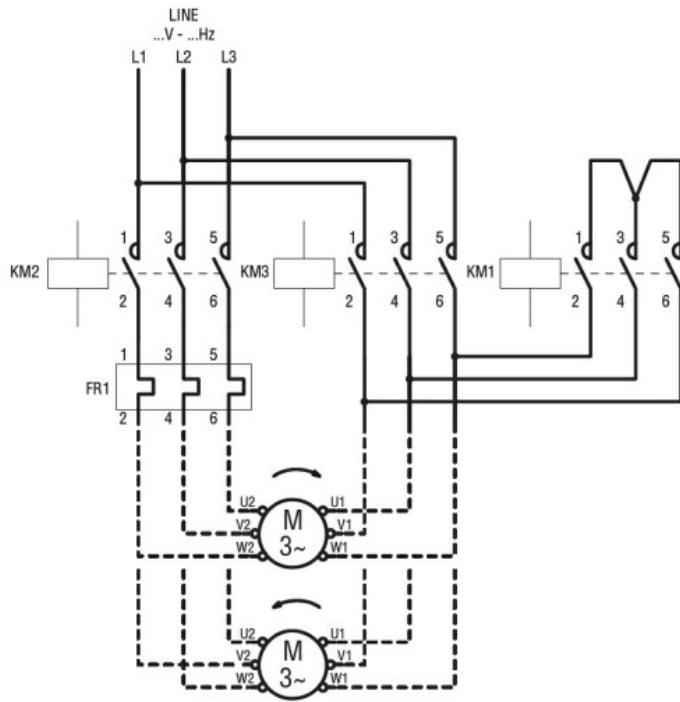
Dimensioni



| STARTER TYPE | A | B |
|--------------|---------------|---------------|
| BFA009 70 | 130.5 (5.14") | 109.5 (4.31") |
| BFA012 70 | 130.5 (5.14") | 109.5 (4.31") |
| BFA018 70 | 130.5 (5.14") | 109.5 (4.31") |
| BFA025 70 | 130.5 (5.14") | 109.5 (4.31") |
| BFA026 70 | 135 (5.14") | 119 (4.68") |
| BFA032 70 | 135 (5.14") | 119 (4.68") |
| BFA038 70 | 135 (5.14") | 119 (4.68") |
| BFA050 70 | 173 (6.81") | 142 (5.59") |
| BFA065 70 | 173 (6.81") | 142 (5.59") |
| BFA080 70 | 183 (7.20") | 142 (5.59") |

Schemi elettrici

AVVIATORE STELLA-TRIANGOLO COMPLETO IN ESECUZIONE A GIORNO PER TEMPI DI AVVIAMENTO FINO A 12 SEC. ED UN MASSIMO DI 30 MANOVRE/ORA, CORRENTE DI IMPIEGO MAX 28A. TENSIONE BOBINA 24VAC 50/60HZ



Omologazioni e conformità

Conformità

IEC/EN 60947-1
IEC/EN 60947-4-9

Omologazioni

/

Classificazione ETIM

ETIM 8.0

EC001037 -
Combinazione
starter motore