



Denominazione del prodotto

Avviatori stella-  
triangolo  
BFA009

Tipo

**Caratteristiche elettriche**

Corrente d'impiego max ( $\leq 440V$ ) A 16

**Componenti forniti di serie**

Contattore fornito di serie

BF0910A /  
BF0901A /  
BF0910A

Relè termico standard fornito

No

Relè termico da acquistare a parte

RF38

Contatti ausiliari forniti di serie

BFX1020 //  
BFX1011

**Caratteristiche dei contatti**

Potenze normalizzate dei motori

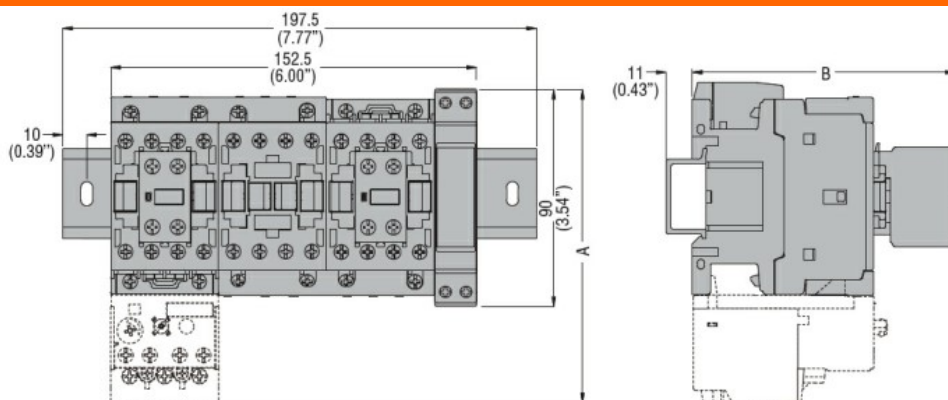
230V	kW	4
400V	kW	7.5
440V	kW	7.5
500V	kW	7.5

**Caratteristiche meccaniche**

Peso prodotto

g 1700

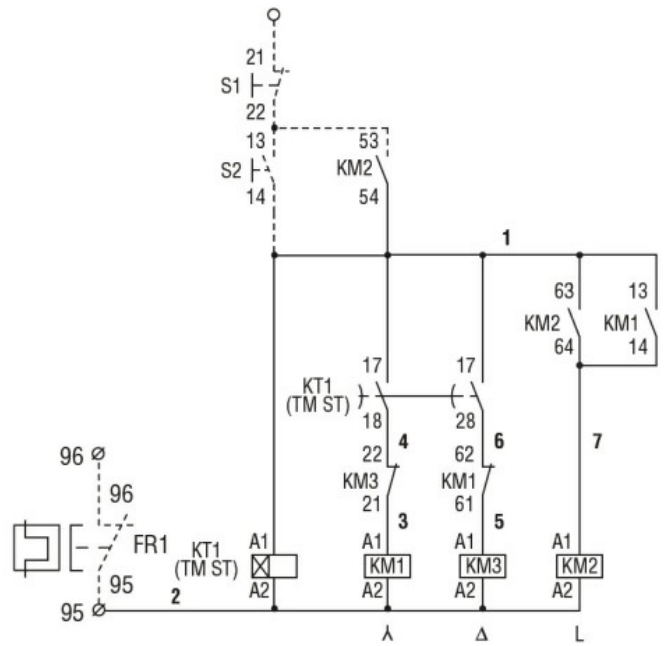
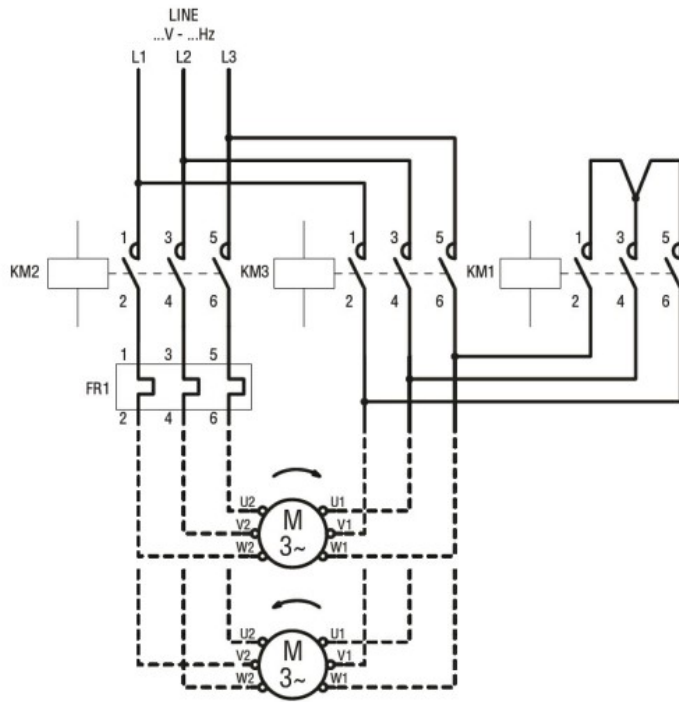
**Dimensioni**



STARTER TYPE	A	B
BFA009 70	130.5 (5.14")	109.5 (4.31")
BFA012 70	130.5 (5.14")	109.5 (4.31")
BFA018 70	130.5 (5.14")	109.5 (4.31")
BFA025 70	130.5 (5.14")	109.5 (4.31")
BFA026 70	135 (5.14")	119 (4.68")
BFA032 70	135 (5.14")	119 (4.68")
BFA038 70	135 (5.14")	119 (4.68")
BFA050 70	173 (6.81")	142 (5.59")
BFA065 70	173 (6.81")	142 (5.59")
BFA080 70	183 (7.20")	142 (5.59")

**Schemi elettrici**

AVVIATORE STELLA-TRIANGOLO COMPLETO IN ESECUZIONE A GIORNO PER TEMPI DI AVVIAMENTO FINO A 12 SEC. ED UN MASSIMO DI 30 MANOVRE/ORA, CORRENTE DI IMPIEGO MAX 16A. TENSIONE BOBINA 400VAC 50/60HZ



**Omologazioni e conformità**

Conformità

IEC/EN 60947-1  
IEC/EN 60947-4-9

Omologazioni

/

**Classificazione ETIM**

ETIM 8.0

EC001037 -  
Combinazione  
starter motore