



Denominazione del prodotto

Avviatori stella-
triangolo
BFA009

Tipo

Caratteristiche elettriche

Corrente d'impiego max ($\leq 440V$) A 16

Componenti forniti di serie

Contattore fornito di serie

BF0910A /
BF0901A /
BF0910A

Relè termico standard fornito

No

Relè termico da acquistare a parte

RF38

Contatti ausiliari forniti di serie

BFX1020 //
BFX1011

Caratteristiche dei contatti

Potenze normalizzate dei motori

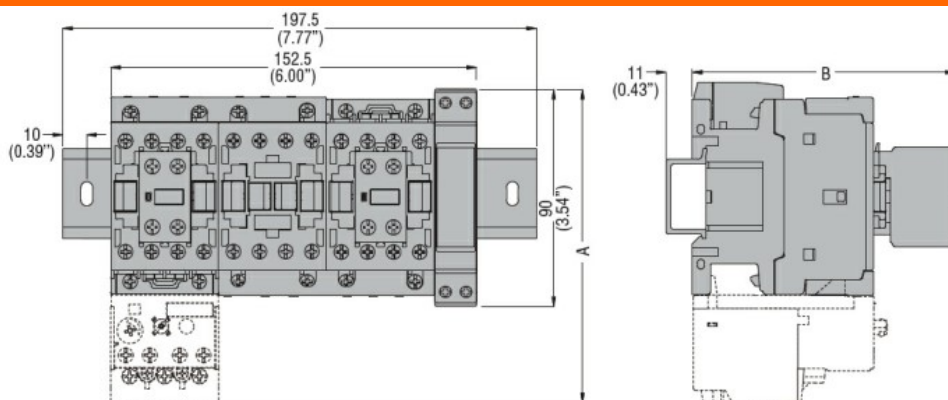
230V	kW	4
400V	kW	7.5
440V	kW	7.5
500V	kW	7.5

Caratteristiche meccaniche

Peso prodotto

g 1700

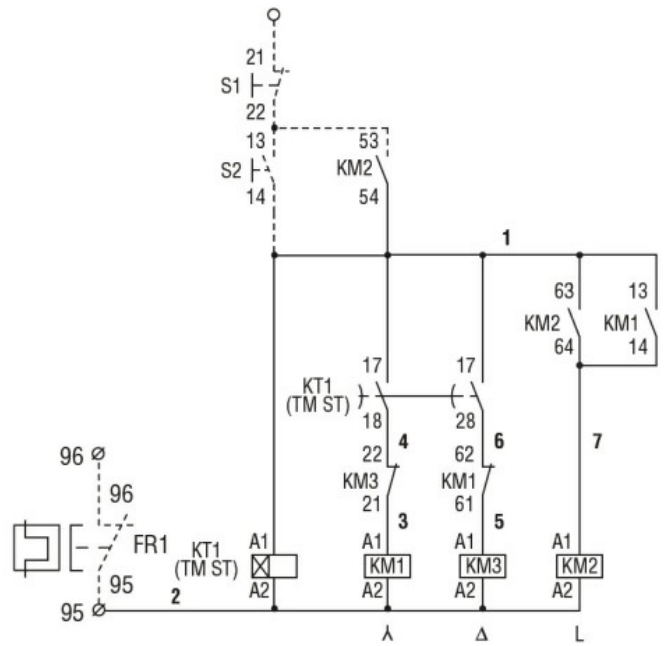
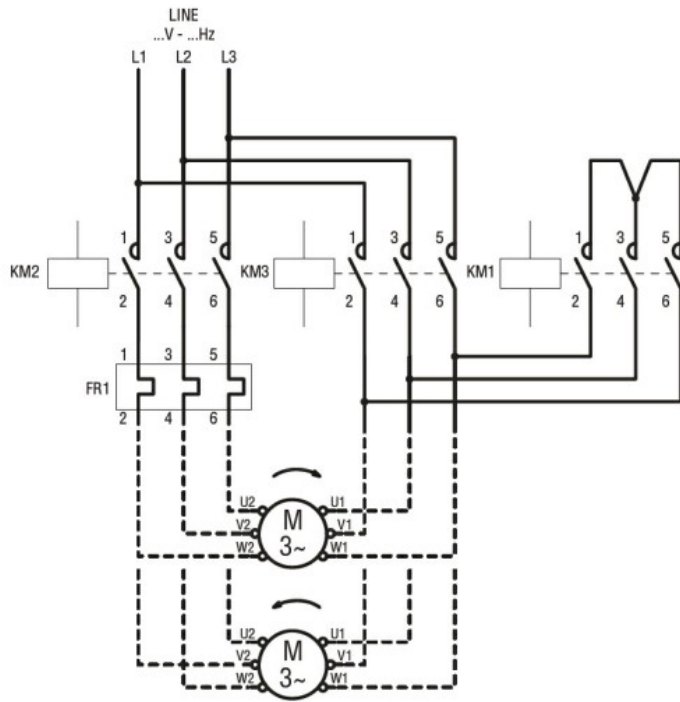
Dimensioni



STARTER TYPE	A	B
BFA009 70	130.5 (5.14")	109.5 (4.31")
BFA012 70	130.5 (5.14")	109.5 (4.31")
BFA018 70	130.5 (5.14")	109.5 (4.31")
BFA025 70	130.5 (5.14")	109.5 (4.31")
BFA026 70	135 (5.14")	119 (4.68")
BFA032 70	135 (5.14")	119 (4.68")
BFA038 70	135 (5.14")	119 (4.68")
BFA050 70	173 (6.81")	142 (5.59")
BFA065 70	173 (6.81")	142 (5.59")
BFA080 70	183 (7.20")	142 (5.59")

Schemi elettrici

AVVIATORE STELLA-TRIANGOLO COMPLETO IN ESECUZIONE A GIORNO PER TEMPI DI AVVIAMENTO FINO A 12 SEC. ED UN MASSIMO DI 30 MANOVRE/ORA, CORRENTE DI IMPIEGO MAX 16A. TENSIONE BOBINA 48VAC 50/60HZ



Omologazioni e conformità

Conformità

IEC/EN 60947-1
IEC/EN 60947-4-9

Omologazioni

/

Classificazione ETIM

ETIM 8.0

EC001037 -
Combinazione
starter motore