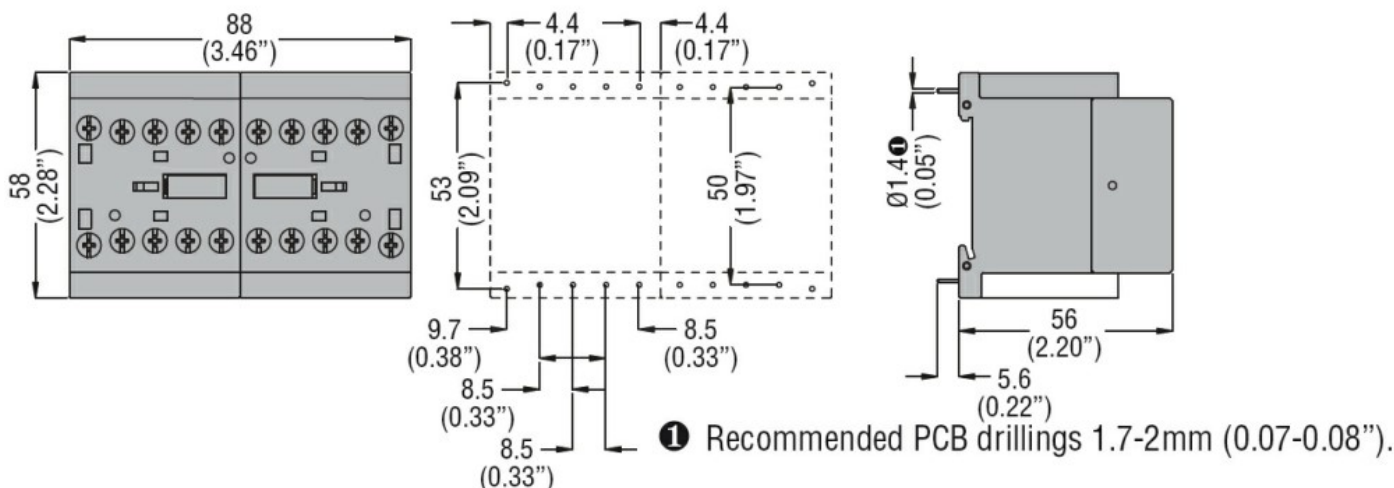
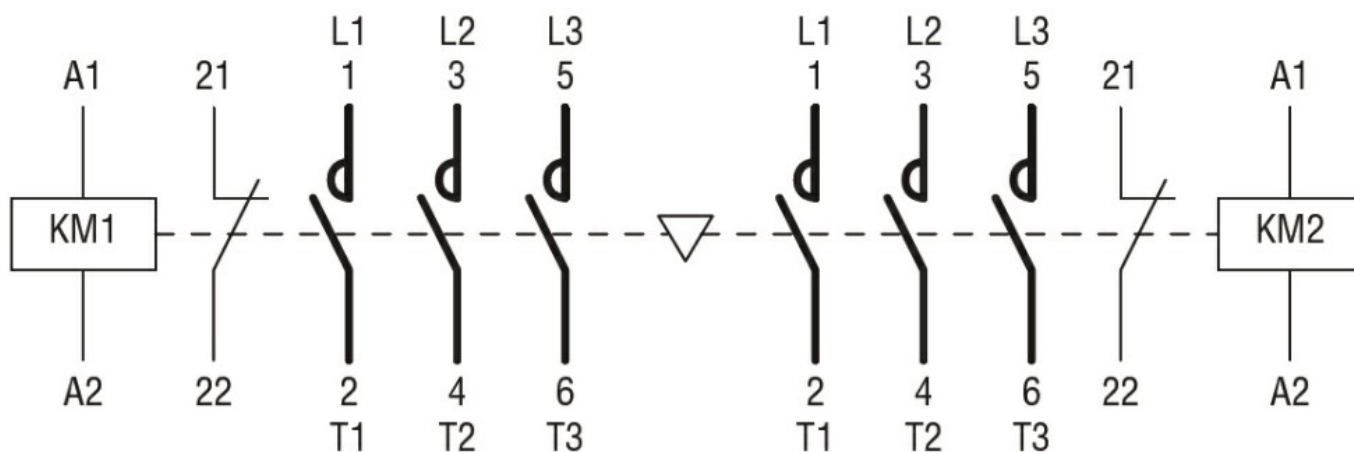




Denominazione del prodotto	Teleinvertitori assemblati		
Tipo	BGTP09		
<b>Caratteristiche elettriche</b>			
Corrente d'impiego max ( $\leq 440V$ )	A	9	
<b>Caratteristiche dei contatti</b>			
Corrente di impiego Ie	AC-3 ( $\leq 440V \leq 55^\circ C$ )	A	9
Potenza nominale AC-3 ( $T \leq 55^\circ C$ )			
	230V	kW	2.2
	400V	kW	4
	415V	kW	4.3
	440V	kW	4.5
	500V	kW	5
Contatti ausiliari incorporati			
	NA	0	
	NC	1	
<b>Dati tecnici UL</b>			
Maximum UL/CSA horsepower ratings single-phase			
	110V-120V	HP	0.5
	220V-240V	HP	1.5
Maximum UL/CSA horsepower ratings three-phase, 3-pole			
	200V-208V	HP	2
	220V-240V	HP	3
	440V-480V	HP	5
<b>Caratteristiche meccaniche</b>			
Attacchi tipo	Vite di fissaggio		
Peso prodotto	g	460	
<b>Dimensioni</b>			



**Schemi elettrici**



### Omologazioni e conformità

#### Conformità

IEC/EN 60947-1

IEC/EN 60947-4-1

UL508 CSA C22.2 n° 14

#### Omologazioni

cULus

### Classificazione ETIM

ETIM 8.0

EC001037 -  
Combinazione  
starter motore