



Denominazione del prodotto

Teleinvertitori  
assemblati  
BGTP09

Tipo

**Caratteristiche elettriche**

Corrente d'impiego max ( $\leq 440V$ ) A 9

**Caratteristiche dei contatti**

Corrente di impiego Ie AC-3 ( $\leq 440V \leq 55^\circ C$ ) A 9

Potenza nominale AC-3 ( $T \leq 55^\circ C$ )

230V	kW	2.2
400V	kW	4
415V	kW	4.3
440V	kW	4.5
500V	kW	5

Contatti ausiliari incorporati

NA	0
NC	1

**Dati tecnici UL**

Maximum UL/CSA horsepower ratings single-phase

110V-120V	HP	0.5
220V-240V	HP	1.5

Maximum UL/CSA horsepower ratings three-phase, 3-pole

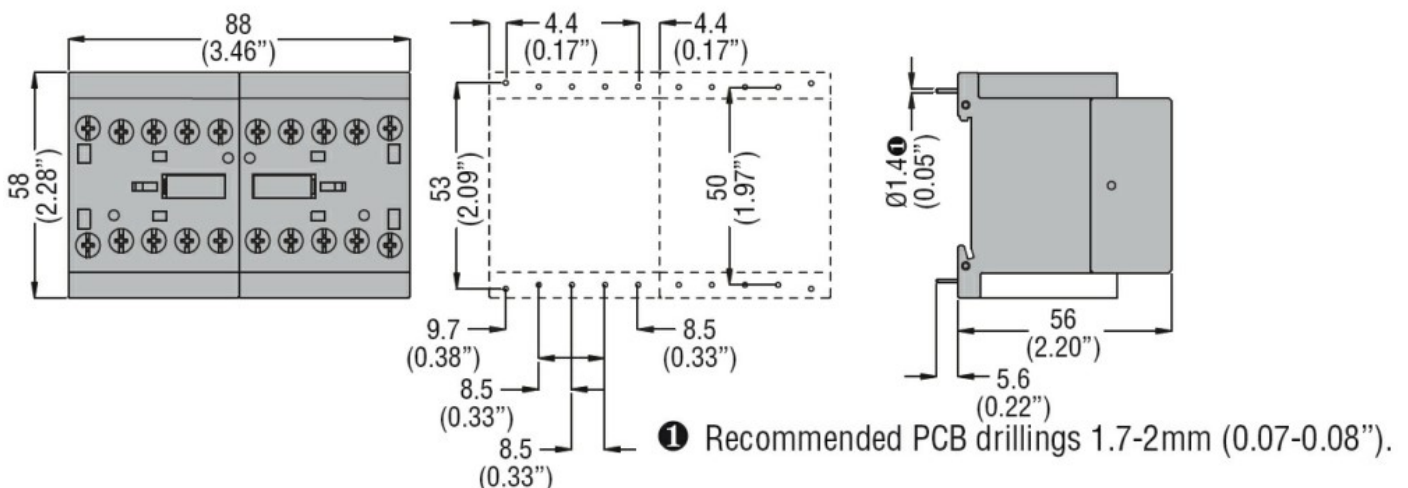
200V-208V	HP	2
220V-240V	HP	3
440V-480V	HP	5

**Caratteristiche meccaniche**

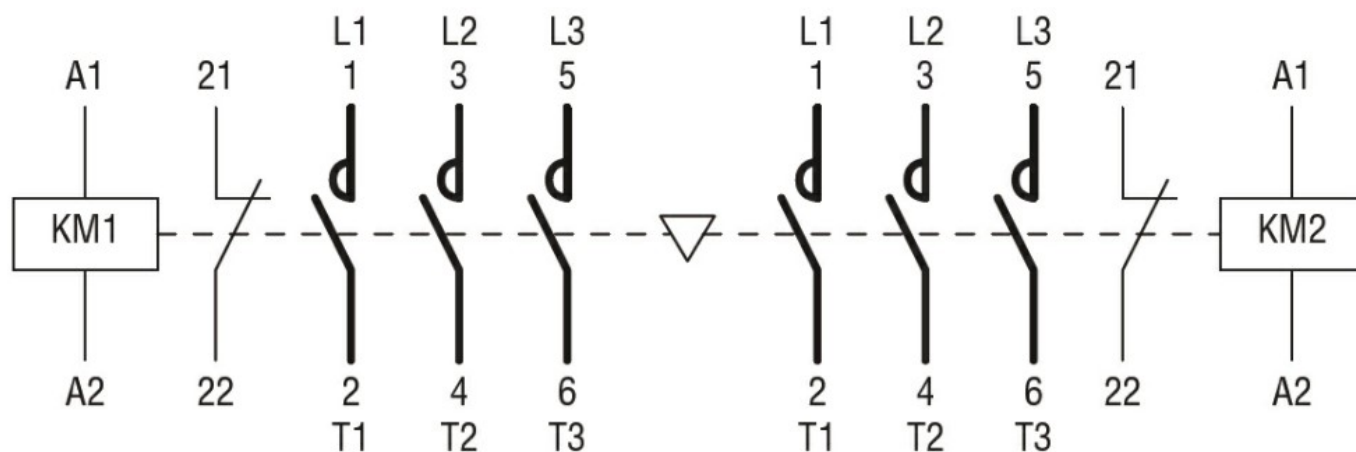
Attacchi tipo Vite di fissaggio

Peso prodotto g 400

**Dimensioni**



**Schemi elettrici**



### Omologazioni e conformità

#### Conformità

IEC/EN 60947-1

IEC/EN 60947-4-1

UL508 CSA C22.2 n° 14

#### Omologazioni

cULus

### Classificazione ETIM

ETIM 8.0

EC001037 -  
Combinazione  
starter motore