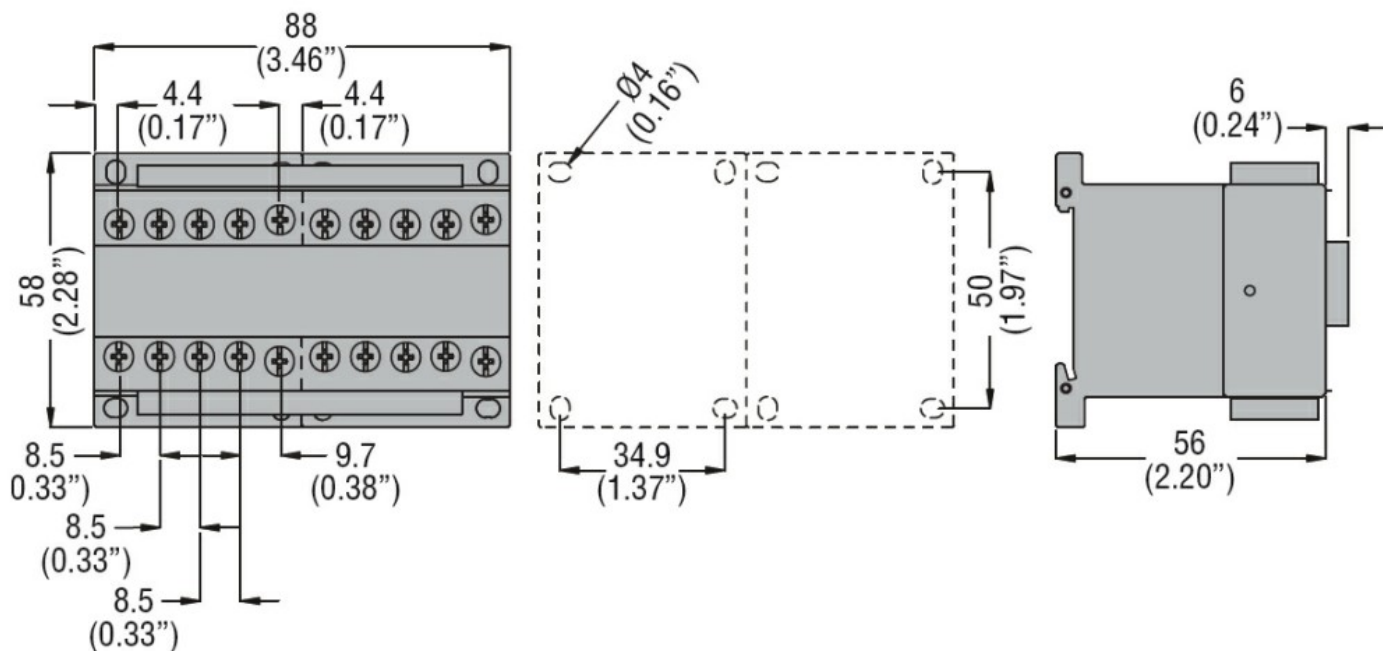
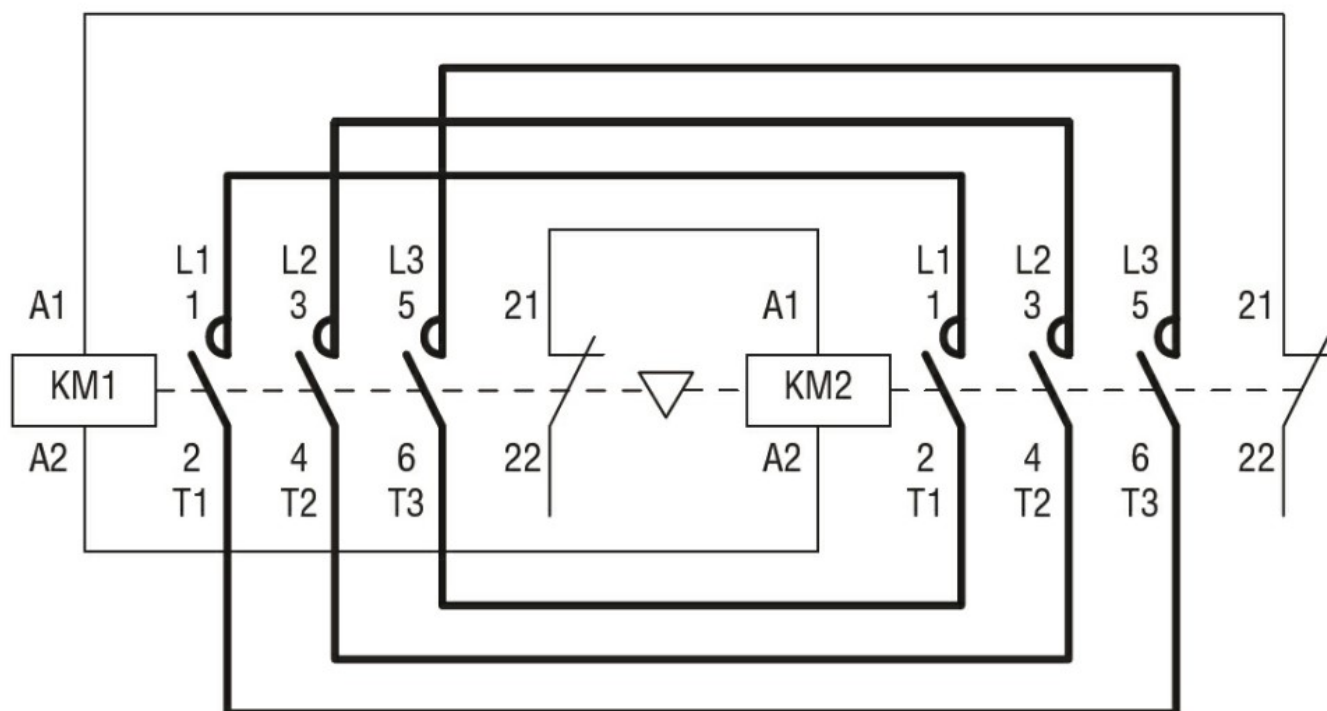




Denominazione del prodotto	Teleinvertitori assemblati BGR12		
Tipo	BGR12		
<b>Caratteristiche elettriche</b>			
Corrente d'impiego max ( $\leq 440V$ )	A	12	
<b>Caratteristiche dei contatti</b>			
Corrente di impiego Ie	AC-3 ( $\leq 440V \leq 55^{\circ}C$ )	A	12
Potenza nominale AC-3 ( $T \leq 55^{\circ}C$ )			
	230V	kW	3.2
	400V	kW	5.7
	415V	kW	6.2
	440V	kW	5.5
	500V	kW	5
	690V	kW	5
Contatti ausiliari incorporati	NA	0	
	NC	1	
<b>Dati tecnici UL</b>			
Maximum UL/CSA horsepower ratings single-phase			
	110V-120V	HP	0.5
	220V-240V	HP	1.5
Maximum UL/CSA horsepower ratings three-phase, 3-pole			
	200V-208V	HP	3
	220V-240V	HP	3
	440V-480V	HP	7.5
	550V-600V	HP	10
<b>Caratteristiche meccaniche</b>			
Attacchi tipo	Vite di fissaggio		
Peso prodotto	g	394	
<b>Dimensioni</b>			



**Schemi elettrici**



**Omologazioni e conformità**

Conformità

- IEC/EN 60947-1
- IEC/EN 60947-4-1
- UL508 CSA C22.2 n° 14

Omologazioni

cULus

**Classificazione ETIM**

ETIM 8.0

EC001037 -  
Combinazione  
starter motore