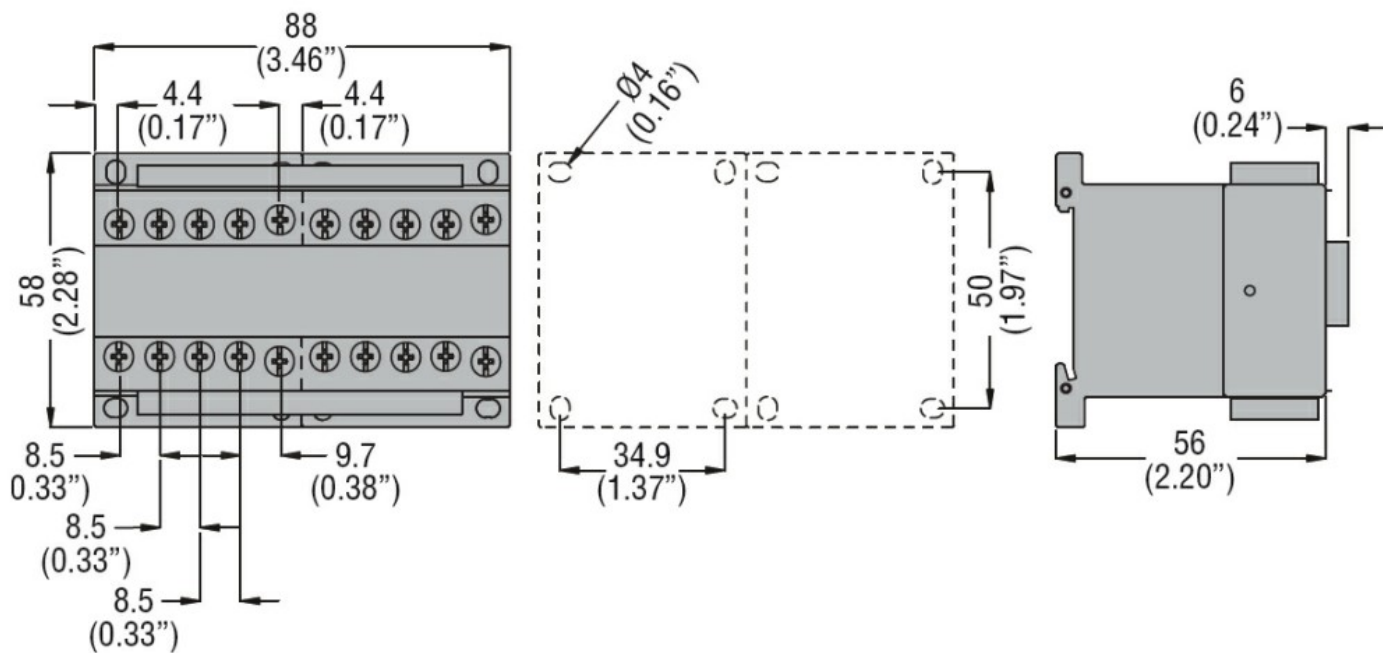
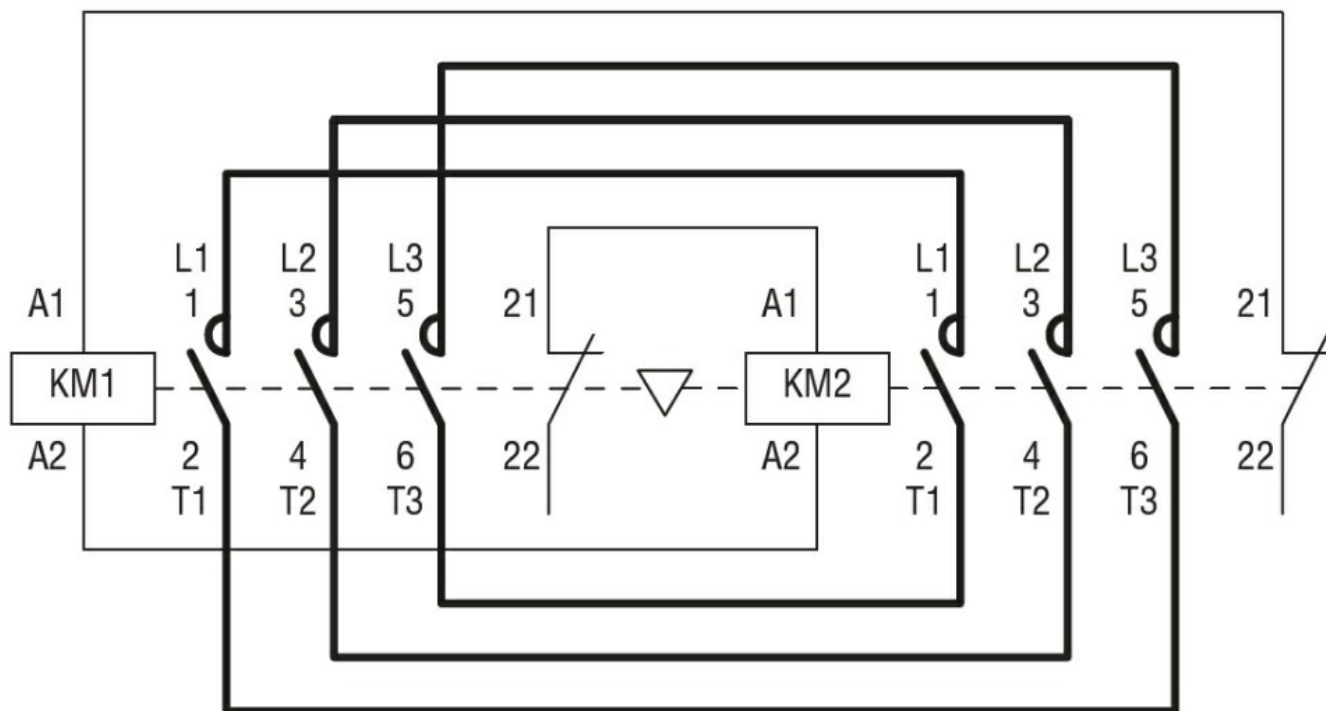




Denominazione del prodotto				Teleinvertitori assemblati BGR12
Tipo				BGR12
Caratteristiche elettriche				
Corrente d'impiego max ($\leq 440V$)			A	12
Caratteristiche dei contatti				
Corrente di impiego Ie	AC-3 ($\leq 440V \leq 55^{\circ}C$)		A	12
Potenza nominale AC-3 ($T \leq 55^{\circ}C$)				
	230V	kW		3.2
	400V	kW		5.7
	415V	kW		6.2
	440V	kW		5.5
	500V	kW		5
	690V	kW		5
Contatti ausiliari incorporati				
	NA			0
	NC			1
Dati tecnici UL				
Maximum UL/CSA horsepower ratings single-phase				
	110V-120V	HP		0.5
	220V-240V	HP		1.5
Maximum UL/CSA horsepower ratings three-phase, 3-pole				
	200V-208V	HP		3
	220V-240V	HP		3
	440V-480V	HP		7.5
	550V-600V	HP		10
Caratteristiche meccaniche				
Attacchi tipo				Vite di fissaggio
Peso prodotto			g	394
Dimensioni				



Schemi elettrici



Omologazioni e conformità

Conformità

- IEC/EN 60947-1
- IEC/EN 60947-4-1
- UL508 CSA C22.2 n° 14

Omologazioni

cULus

Classificazione ETIM

ETIM 8.0

EC001037 -
Combinazione
starter motore