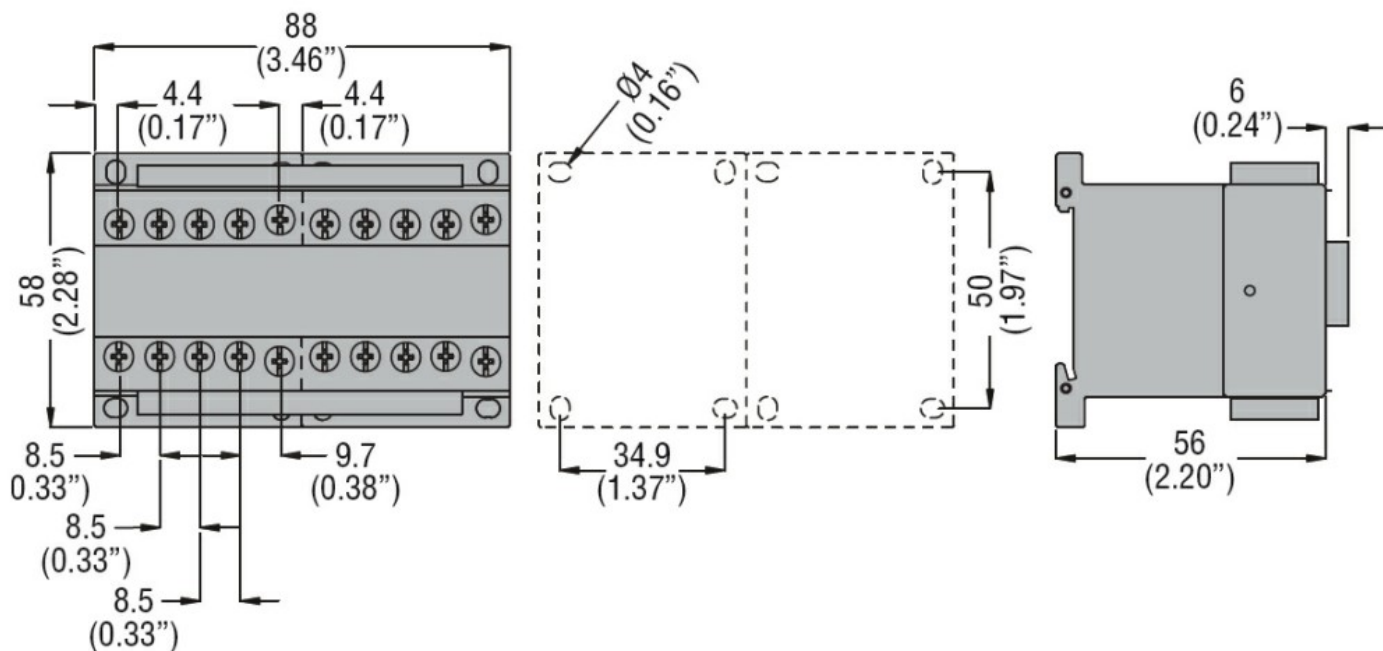
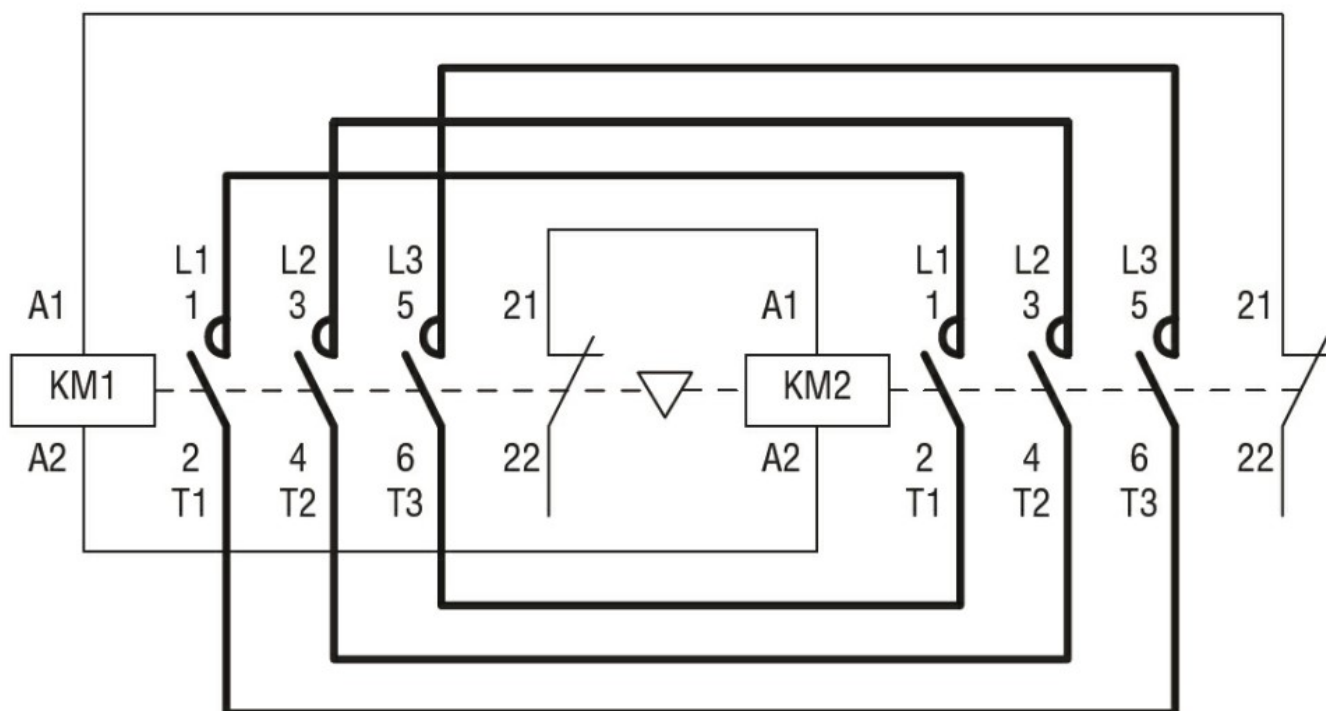




Denominazione del prodotto				Teleinvertitori assemblati BGR09
Tipo				BGR09
Caratteristiche elettriche				
Corrente d'impiego max ($\leq 440V$)			A	9
Caratteristiche dei contatti				
Corrente di impiego Ie	AC-3 ($\leq 440V \leq 55^{\circ}C$)		A	9
Potenza nominale AC-3 ($T \leq 55^{\circ}C$)				
	230V	kW	2.2	
	400V	kW	4	
	415V	kW	4.3	
	440V	kW	4.5	
	500V	kW	5	
	690V	kW	5	
Contatti ausiliari incorporati				
	NA		0	
	NC		1	
Dati tecnici UL				
Maximum UL/CSA horsepower ratings single-phase				
	110V-120V	HP	0.5	
	220V-240V	HP	1.5	
Maximum UL/CSA horsepower ratings three-phase, 3-pole				
	200V-208V	HP	2	
	220V-240V	HP	3	
	440V-480V	HP	5	
	550V-600V	HP	5	
Caratteristiche meccaniche				
Attacchi tipo				Vite di fissaggio
Peso prodotto			g	394
Dimensioni				



Schemi elettrici



Omologazioni e conformità

Conformità

IEC/EN 60947-1
IEC/EN 60947-4-1
UL508 CSA C22.2 n° 14

Omologazioni

cULus

Classificazione ETIM

ETIM 8.0

EC001037 -
Combinazione
starter motore