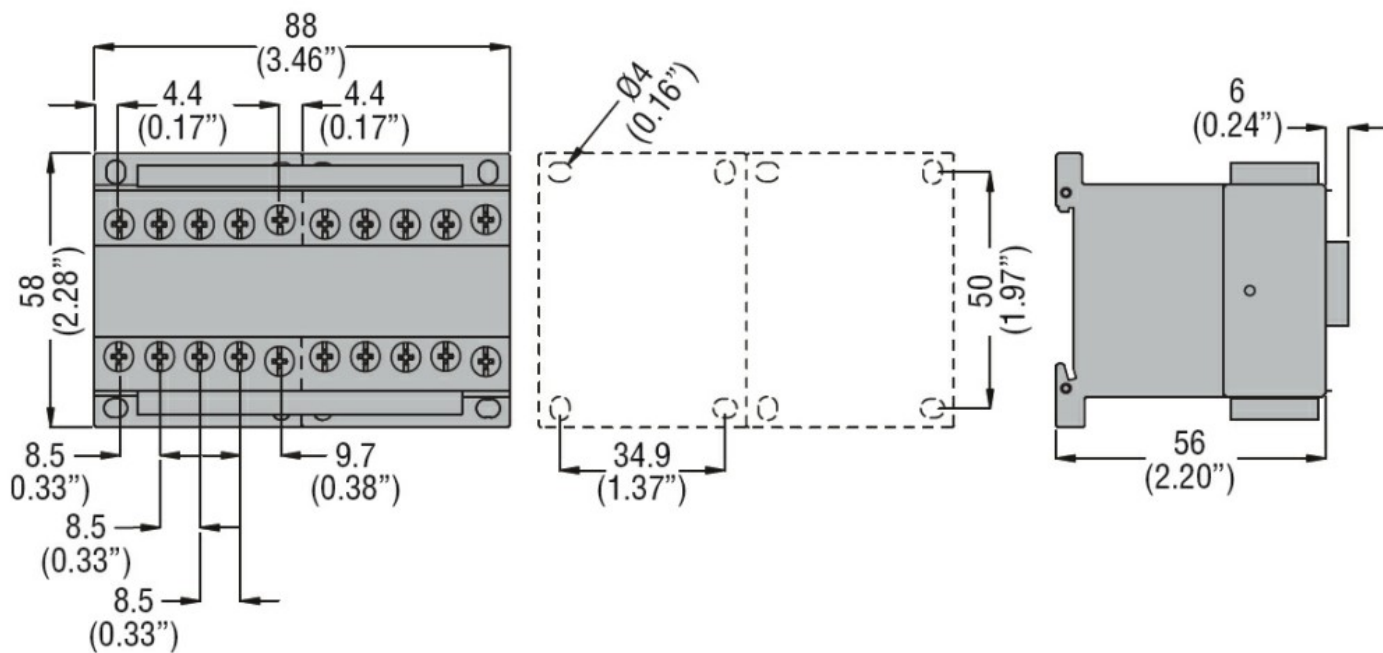
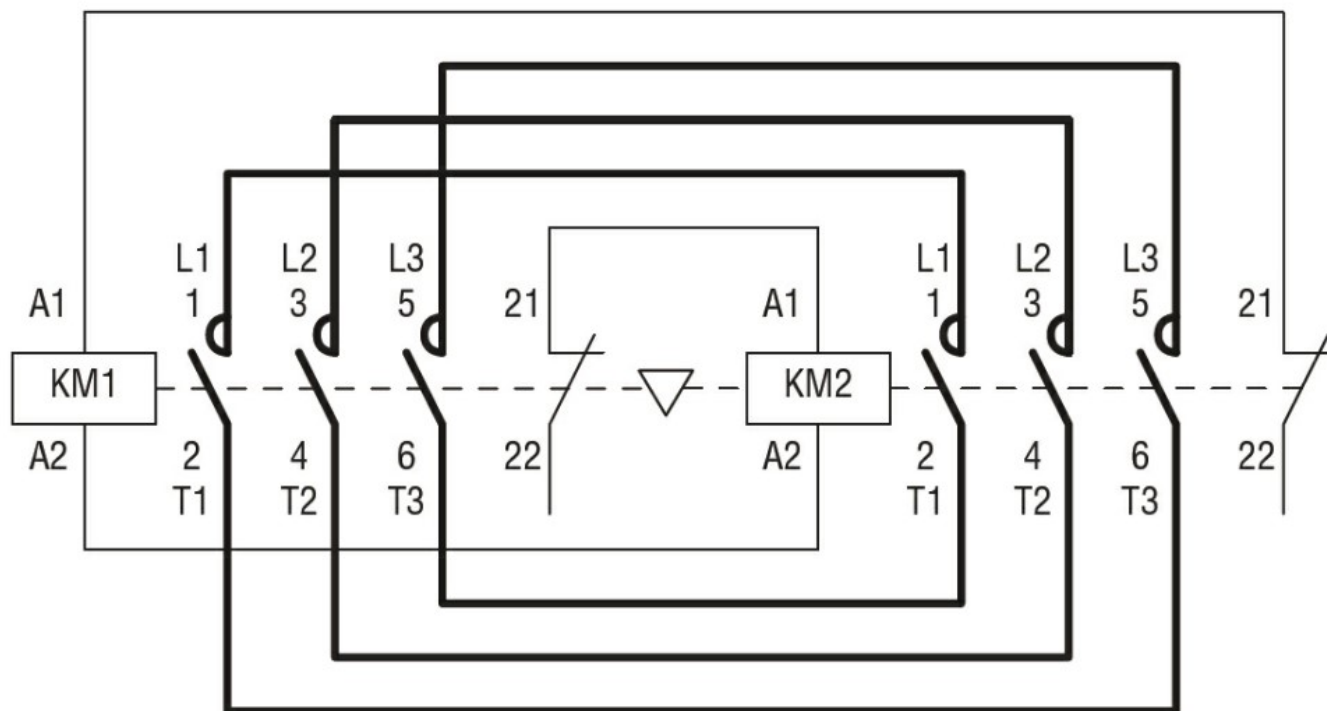




Denominazione del prodotto	Teleinvertitori assemblati BGR09		
Tipo	BGR09		
Caratteristiche elettriche			
Corrente d'impiego max ($\leq 440V$)	A	9	
Caratteristiche dei contatti			
Corrente di impiego Ie	AC-3 ($\leq 440V \leq 55^{\circ}C$)	A	9
Potenza nominale AC-3 ($T \leq 55^{\circ}C$)			
	230V	kW	2.2
	400V	kW	4
	415V	kW	4.3
	440V	kW	4.5
	500V	kW	5
	690V	kW	5
Contatti ausiliari incorporati			
	NA	0	
	NC	1	
Dati tecnici UL			
Maximum UL/CSA horsepower ratings single-phase			
	110V-120V	HP	0.5
	220V-240V	HP	1.5
Maximum UL/CSA horsepower ratings three-phase, 3-pole			
	200V-208V	HP	2
	220V-240V	HP	3
	440V-480V	HP	5
	550V-600V	HP	5
Caratteristiche meccaniche			
Attacchi tipo	Vite di fissaggio		
Peso prodotto	g	394	
Dimensioni			



Schemi elettrici



Omologazioni e conformità

Conformità

- IEC/EN 60947-1
- IEC/EN 60947-4-1
- UL508 CSA C22.2 n° 14

Omologazioni

cULus

Classificazione ETIM

ETIM 8.0

EC001037 -
 Combinazione
 starter motore