



Denumirea produsului

Transformatoare de curent toroidal

Caracteristici generale

Caracteristica de funcționare reziduală

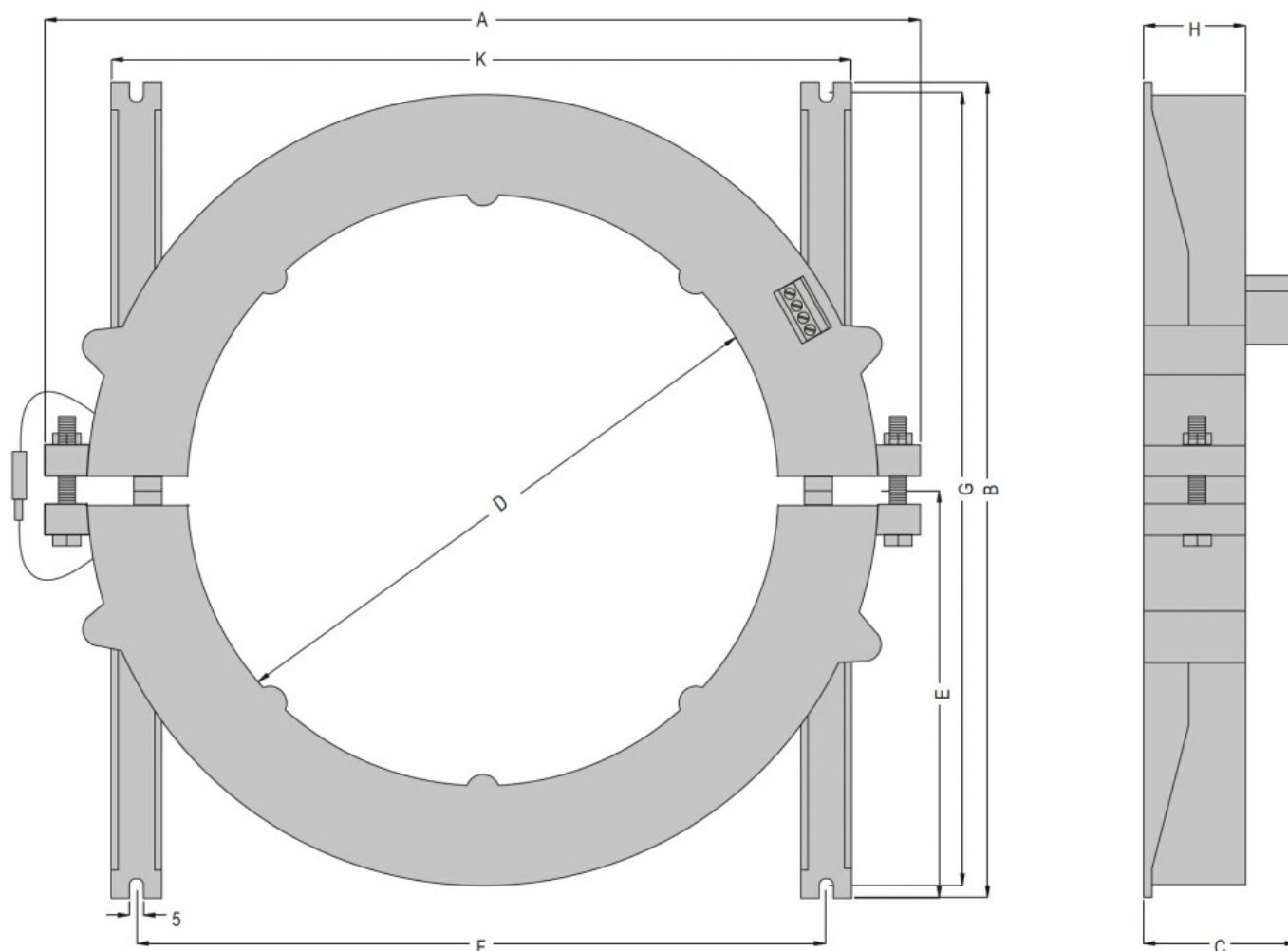
Type B

Circuit de control

Transformator toroidal

Diam. 210 mm/8.27"

Dimensiuni



TYPE/TIPO	A	B	C	D	E	F	G	H	K
RTB210	310	290	54	210	145	240	280	36	258

Certificari si conformitate

Conform standardelor

IEC/EN/BS 60947-2

Clasificare ETIM

ETIM 8.0

EC002048 -
Transformator de
curent