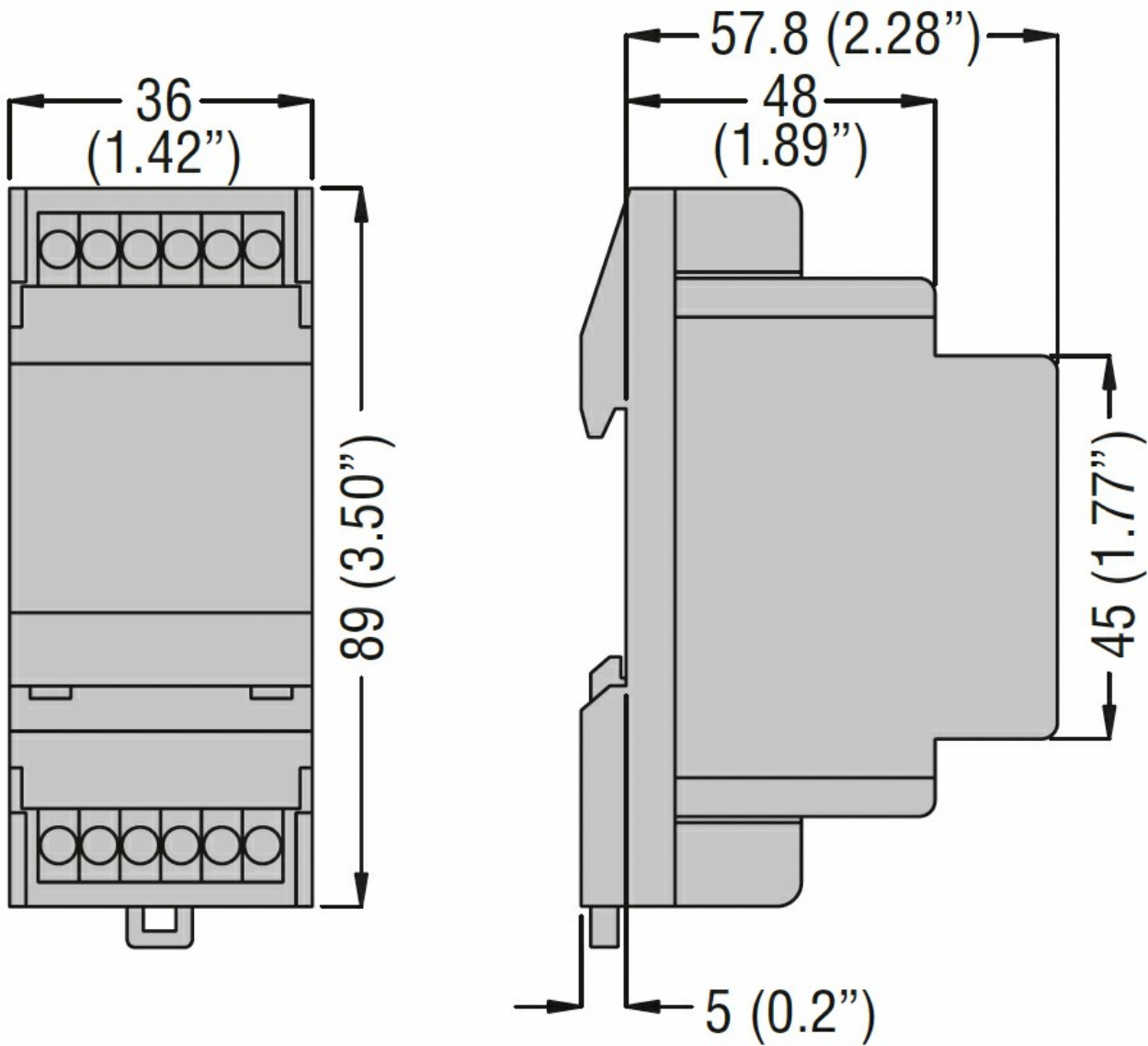


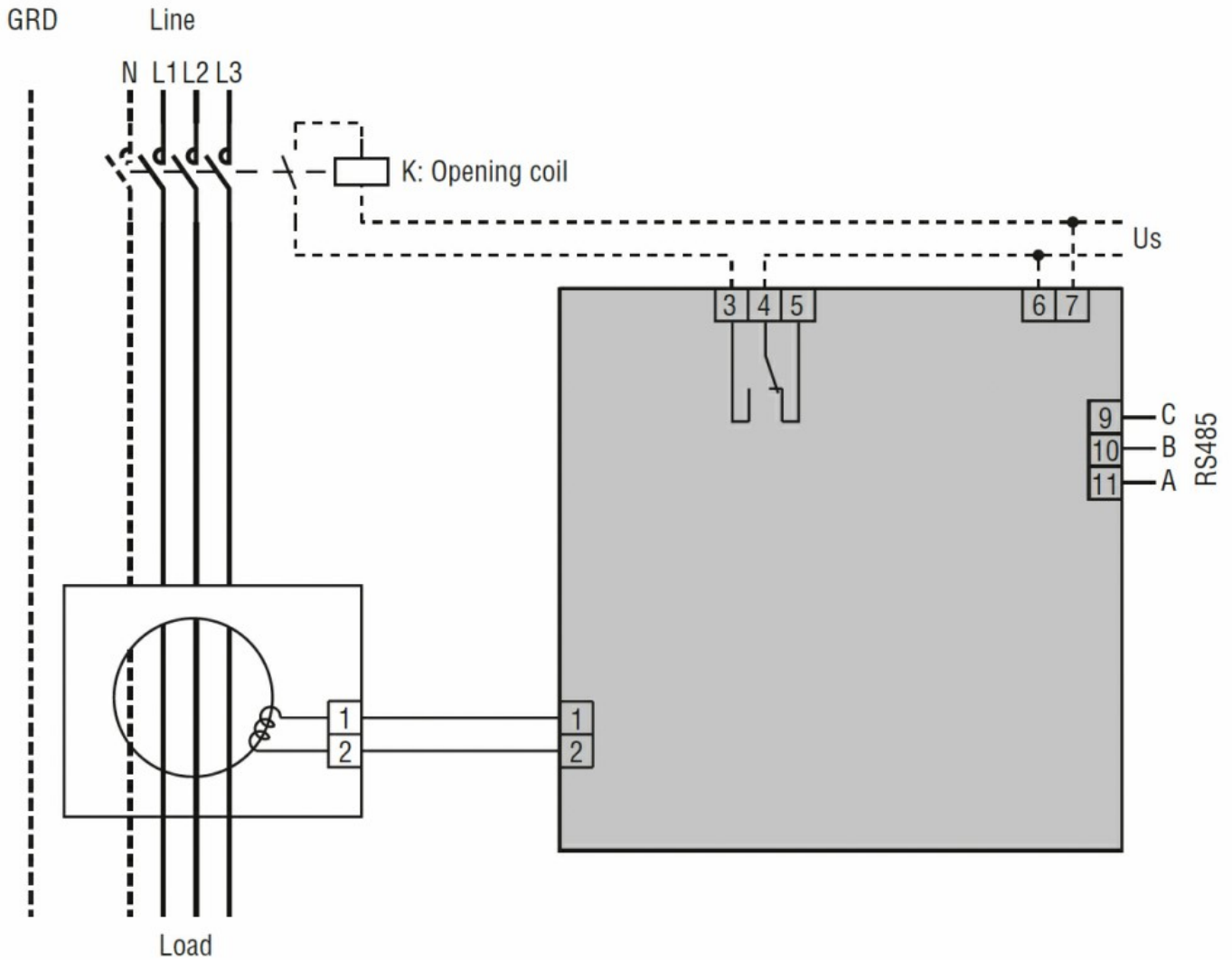


Denumirea produsului				Relee de scurgere la pământ
Denumirea tipului de produs				RM1
<b>Caracteristici generale</b>				
Descriere				Modular cu capac transparent, cu 1 prag
Caracteristica de funcționare reziduală				Type A
Nr. prag de operare				1
<b>Circuit de control</b>				
Transformator toroidal				Extern
Ajustări				
	Punct de referință de declanșare ( $I\Delta n$ )	(x1)	A	0.03...30
	Timp de întârziere a declanșării			
	Timp de întârziere de declanșare (tx1)	s		0.2...10
Resetare				Configurable automatic or manual by button on front or digital input
Butonul de testare				Yes
Controlul circuitului de derivație				Nu
<b>Alimentare auxiliară</b>				
Tensiune nominală de Us				220...240VAC
Limite operaționale				220...240VAC
Contacte de ieșire				1
Frecvența nominală		Hz		50...60
Consumul de energie max		VA		2
<b>Ieșiri releu</b>				
Starea releului				În mod normal, dezactivat
Aranjament de contact				1 contact inversor SPDT (declanșare)
Capacitate nominală de contact IEC Ith				5A - 250VAC
<b>Izolații</b>				
Tensiunea de rezistență a frecvenței de alimentare		kV		2.5kV for 60s
<b>Indicații</b>				
Tensiune auxiliară disponibilă (ON)				LED verde
Declanșarea releului (TRIP)				Red backlight
Prealarma de declanșare (ALARMĂ)				Yellow backlight
<b>Conexiuni</b>				
Terminale Tip				Fix
Cuplu de strângere pentru terminale				

		max	Nm	0.5
		max	I <sub>bin</sub>	4.5
<b>Secțiunea dirijorului</b>				
	AWG/Kcmil			
		min		24
		max		12
	IEC			
		min	mm <sup>2</sup>	0.2
		max	mm <sup>2</sup>	2.5
<b>Operațiuni</b>				
	Durata de viața mecanică		cycles	20000000
	Durata de viața electrică		cycles	300000
<b>Condiții ambientale</b>				
<b>Temperatura</b>				
	Temperatura de Operare			
		min	°C	-10
		max	°C	+60
	Temperatura de depozitare			
		min	°C	-20
		max	°C	+80
	Umiditate relativă		%	≤90%
<b>Carcasa</b>				
	Materialul carcasei			Policarbonat autostingabil
	Montarea carcasei			Sina DIN de 35 mm
	Grad de protecție			Terminale IP20
	Dimensiuni (L x A x A)		mm	36x89x57.8
	Greutate		g	300
<b>Dimensiuni</b>				



Diagrame de cablare



**Certificari si conformitate**

Conform standardelor

- EN 60947-2 (Annex M)
- IEC/EN 61000-6-2 IEC/EN 61000- 6-3
- IEC/EN 61010
- IEC/TR 60755

**Clasificare ETIM**

ETIM 8.0

EC001445 -  
Releu de  
monitorizare a  
curentului  
rezidual