



Relee de  
scurgere la  
pământ  
RM1

Denumirea produsului

Denumirea tipului de produs

**Caracteristici generale**

Descriere

Caracteristica de funcționare reziduală

Nr. prag de operare

**Circuit de control**

Transformator toroidal

Ajustări

Punct de referință de declanșare ( $I\Delta n$ )

(x1)

A

0.3 or 0.5

Timp de întârziere a declanșării

Timp de întârziere de declanșare (tx1)

s

0.02 or 0.5

Resetare

Butonul de testare

Controlul circuitului de derivație

**Alimentare auxiliară**

Tensiune nominală de Us

Limite operaționale

Contacte de ieșire

Frecvența nominală

Consumul de energie max

**Ieșiri releu**

Starea releului

Aranjament de contact

Capacitate nominală de contact IEC Ith

**Izolații**

Tensiunea de rezistență a frecvenței de alimentare

kV

2.5kV for 60s

**Indicații**

Tensiune auxiliară disponibilă (ON)

LED verde

Declanșarea releului (TRIP)

LED roșu

### Conexiuni

Terminale Tip				Fix
Cuplu de strângere pentru terminale		max	Nm	0.5
		max	lbin	4.5
Secțiunea dirijorului				
	AWG/Kcmil	min		24
		max		12
	IEC	min	mm <sup>2</sup>	0.2
		max	mm <sup>2</sup>	2.5

### Operațiuni

Durata de viață mecanică		cycles	50000000
Durata de viață electrică		cycles	300000

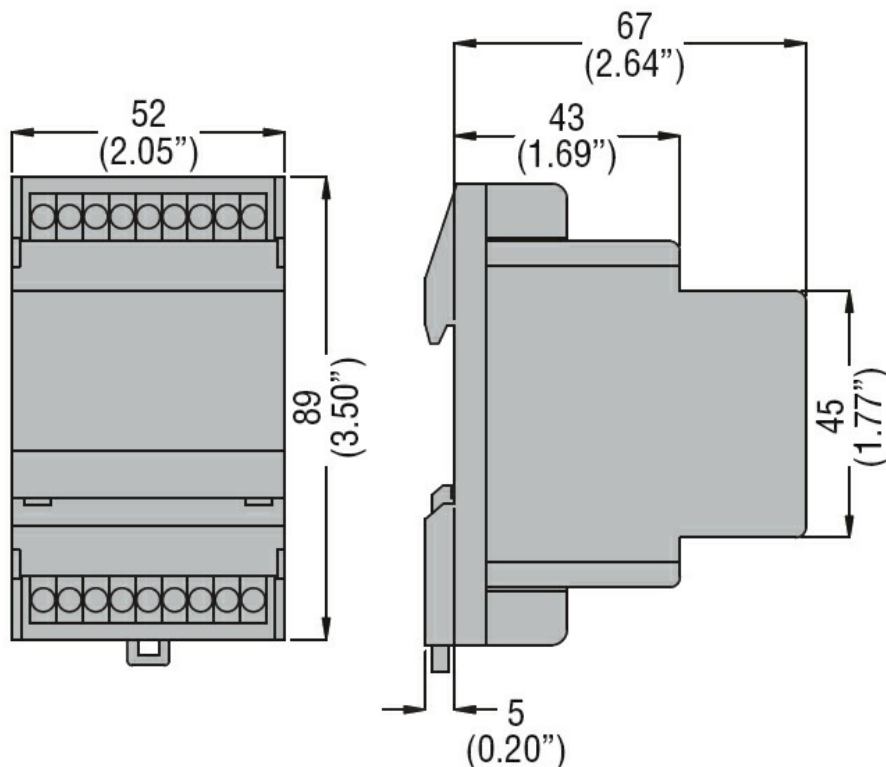
### Condiții ambientale

Temperatura				
	Temperatura de Operare	min	°C	-10
		max	°C	+60
	Temperatura de depozitare	min	°C	-20
		max	°C	+80
Umiditate relativă			%	≤90%

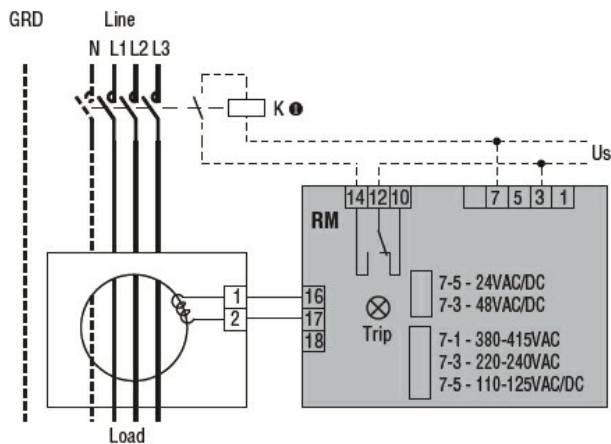
### Carcasa

Materialul carcasei				Polycarbonat autostingabil
Montarea carcasei				Sina DIN de 35 mm
Grad de protecție				Terminale IP20
Dimensiuni (L x A x A)			mm	52x89x72
Greutate			g	175

### Dimensiuni



**Diagrame de cablare**



**Certificari si conformitate**

Conform standardelor

IEC/EN 60947-2

Certificate

EAC

**Clasificare ETIM**

ETIM 8.0

EC001445 -  
Releu de  
monitorizare a  
curentului  
rezidual