



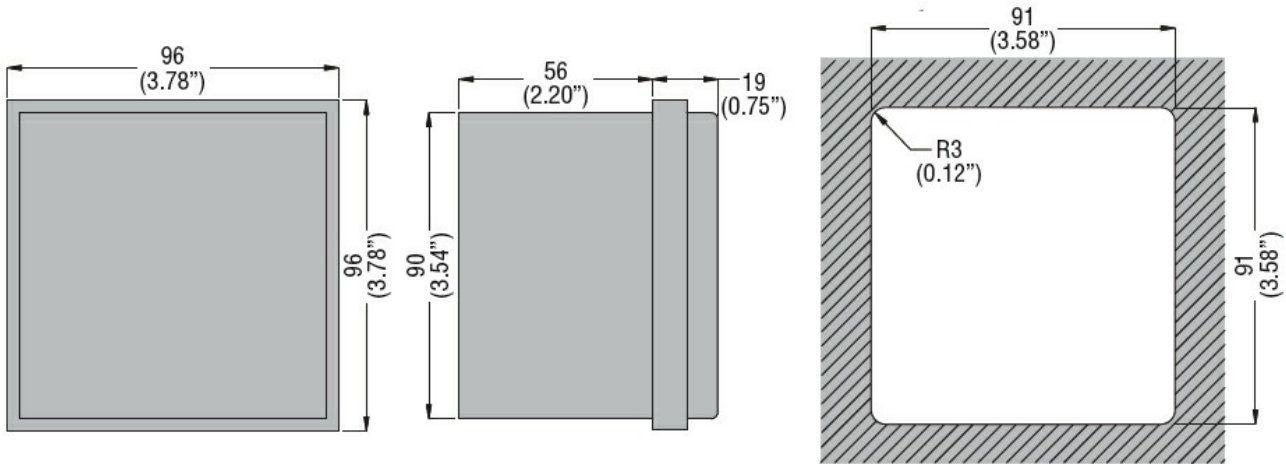
Denumirea produsului	Relee de scurgere la pământ																														
Denumirea tipului de produs	R3D																														
<b>Caracteristici generale</b>																															
Descriere	Montare încasată cu capac transparent, 2 praguri de funcționare																														
Caracteristica de funcționare reziduală	Type A																														
Nr. prag de operare	2																														
<b>Circuit de control</b>																															
Transformator toroidal	Extern																														
Ajustări	<table border="1"> <tr> <td rowspan="4">Punct de referință de declanșare (<math>I\Delta n</math>)</td> <td>(x0,1)</td> <td>A</td> <td>0.025...0.25</td> </tr> <tr> <td>(x1)</td> <td>A</td> <td>0.25...2.5</td> </tr> <tr> <td>(x10)</td> <td>A</td> <td>2.5...25</td> </tr> <tr> <td>(multiplicator extern)</td> <td>A</td> <td>25...250</td> </tr> <tr> <td rowspan="2">Punct de referință de prealarmă</td> <td><math>I\Delta n</math></td> <td colspan="2">70%<math>I\Delta n</math> (fix)</td> </tr> <tr> <td>Timp de întârziere a declanșării</td> <td colspan="2"></td> </tr> <tr> <td></td> <td>Timp de întârziere de declanșare (tx1)</td> <td>s</td> <td>0.02...0.5</td> </tr> <tr> <td></td> <td>Timp de întârziere de declanșare (tx10)</td> <td>s</td> <td>0.2...5</td> </tr> </table>			Punct de referință de declanșare ( $I\Delta n$ )	(x0,1)	A	0.025...0.25	(x1)	A	0.25...2.5	(x10)	A	2.5...25	(multiplicator extern)	A	25...250	Punct de referință de prealarmă	$I\Delta n$	70% $I\Delta n$ (fix)		Timp de întârziere a declanșării				Timp de întârziere de declanșare (tx1)	s	0.02...0.5		Timp de întârziere de declanșare (tx10)	s	0.2...5
Punct de referință de declanșare ( $I\Delta n$ )	(x0,1)	A	0.025...0.25																												
	(x1)	A	0.25...2.5																												
	(x10)	A	2.5...25																												
	(multiplicator extern)	A	25...250																												
Punct de referință de prealarmă	$I\Delta n$	70% $I\Delta n$ (fix)																													
	Timp de întârziere a declanșării																														
	Timp de întârziere de declanșare (tx1)	s	0.02...0.5																												
	Timp de întârziere de declanșare (tx10)	s	0.2...5																												
Selectarea multiplicatorului pentru $I\Delta n$ și t	Prin comutatoare DIP																														
Resetare	Automat prin închiderea contactului de la distanță. Închidere manuală prin buton frontal sau contact de la distanță																														
Butonul de testare	Yes																														
Controlul circuitului de derivație	Nu																														
<b>Alimentare auxiliară</b>																															
Tensiune nominală de Us	110...125/220...240/380...415VAC																														
Limite operaționale	110...125VAC or 220...240VAC or 380...415VAC																														
Contacte de ieșire	2																														
Frecvența nominală	Hz	50...60																													

Consumul de energie max	VA	4.5	
<b>leșiri releu</b>			
Starea releului		Configurabil în mod normal dezactivat sau alimentat	
Aranjament de contact		2 contacte inversoare SPDT fiecare (configurabil: 2 declanșări sau 1 declanșare și 1 alarmă)	
Capacitate nominală de contact IEC Ith		5A - 250VAC	
<b>Izolații</b>			
Tensiunea de rezistență a frecvenței de alimentare	kV	2.5kV for 60s	
<b>Indicații</b>			
Tensiune auxiliară disponibilă (ON)		LED verde	
Declanșarea releului (TRIP)		LED roșu	
Prealarma de declanșare (ALARMĂ)		LED roșu	
Mecanic (MEMORIA DE CĂRĂTORIE)		Card de avertizare	
<b>Conexiuni</b>			
Terminale Tip		Fix	
Cuplu de strângere pentru terminale	max max	Nm lbin 0.5 4.5	
Secțiunea dirijorului	AWG/Kcmil	min	24
		max	12
	IEC	min	mm <sup>2</sup> 0.2
		max	mm <sup>2</sup> 2.5
<b>Operațiuni</b>			
Durata de viața mecanică	cycles	50000000	
Durata de viața electrică	cycles	300000	
<b>Condiții ambientale</b>			
Temperatura	Temperatura de Operare	min	°C -10
		max	°C +60
	Temperatura de depozitare	min	°C -20
		max	°C +80
Umiditate relativă	%	≤90%	
<b>Carcasa</b>			
Materialul carcasei		Polycarbonat autostingabil	
Montarea carcasei		Incorporat	
Grad de protecție		IP40 frontal (cu capac), IP20 la terminale	
Dimensiuni (L x A x A)	mm	96x96x75	

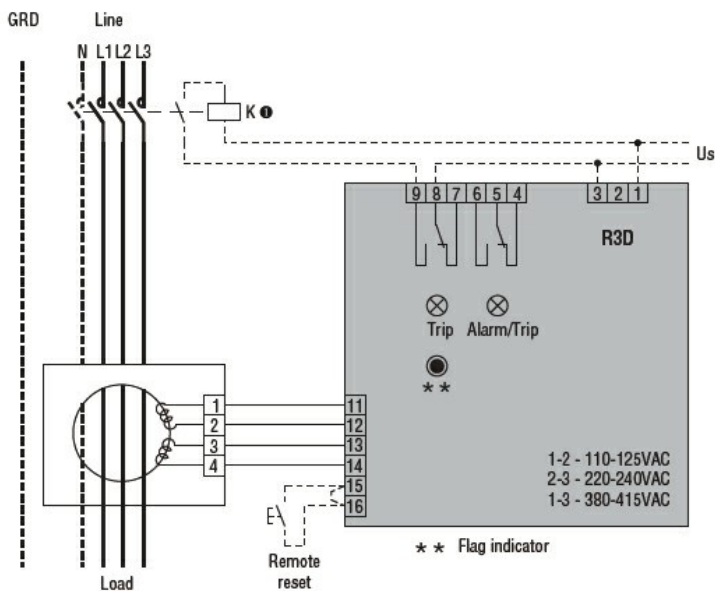
Greutate

g 405

**Dimensiuni**



**Diagrame de cablare**



**Certificari si conformitate**

Conform standardelor

IEC/EN 60947-2

Certificate

EAC

**Clasificare ETIM**

ETIM 8.0

EC001445 -  
Releu de  
monitorizare a  
curentului  
rezidual