



Relee de
scurgere la
pământ
R2D

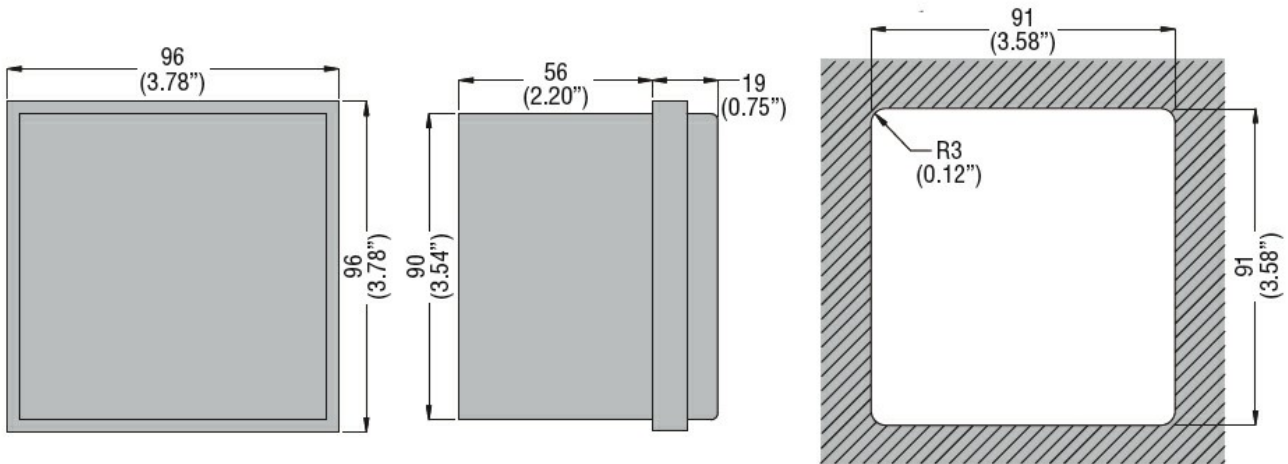
Denumirea produsului

Denumirea tipului de produs

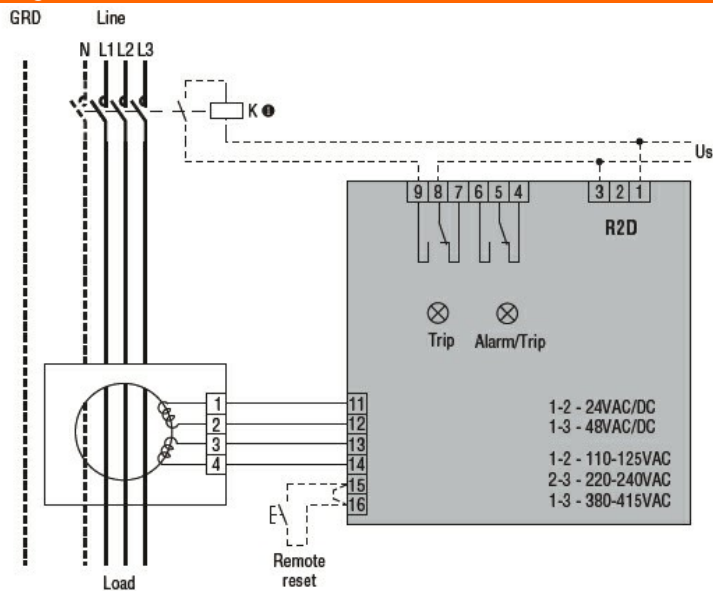
Caracteristici generale

Descriere	Montare încasată cu capac transparent, 2 praguri de funcționare
Caracteristica de funcționare reziduală	Type A
Nr. prag de operare	2
Circuit de control	
Transformator toroidal	Extern
Ajustări	
Punct de referință de declanșare ($I\Delta n$)	
	(x0,1) A 0.025...0.25
	(x1) A 0.25...2.5
	(x10) A 2.5...25
	(multiplicator extern) A 25...250
Punct de referință de prealarmă	$I\Delta n$ 70% $I\Delta n$ (fix)
Timp de întârziere a declanșării	
	Timp de întârziere de declanșare (tx1) s 0.02...0.5
	Timp de întârziere de declanșare (tx10) s 0.2...5
Selectarea multiplicatorului pentru $I\Delta n$ și t	Prin comutatoare DIP
Resetare	Automat prin inchiderea contactului de la distanță. Închidere manuală prin buton frontal sau contact de la distanță
Butonul de testare	Yes
Controlul circuitului de derivație	Nu
Alimentare auxiliară	
Tensiune nominală de Us	110...125/220... 240/380... 415VAC
Limite operaționale	110...125VAC or 220...240VAC or 380...415VAC
Contacte de ieșire	2
Frecvența nominală	Hz 50...60

Consumul de energie max	VA	4.5
leșiri releu		
Starea releului	Configurabil în mod normal dezactivat sau alimentat	
Aranjament de contact	2 contacte inversoare SPDT fiecare (configurabil: 2 declanșări sau 1 declanșare și 1 alarmă)	
Capacitate nominală de contact IEC Ith	5A - 250VAC	
Izolații		
Tensiunea de rezistență a frecvenței de alimentare	kV	2.5kV for 60s
Indicații		
Tensiune auxiliară disponibilă (ON)	LED verde	
Declanșarea releului (TRIP)	LED roșu	
Prealarma de declanșare (ALARMĂ)	LED roșu	
Conexiuni		
Terminale Tip	Fix	
Cuplu de strângere pentru terminale	max Nm	0.5
	max Ibin	4.5
Secțiunea dirijorului	AWG/Kcmil	
	min	24
	max	12
	IEC	
	min mm ²	0.2
	max mm ²	2.5
Operațiuni		
Durata de viață mecanică	cycles	50000000
Durata de viață electrică	cycles	300000
Condiții ambientale		
Temperatura	Temperatura de Operare	
	min °C	-10
	max °C	+60
	Temperatura de depozitare	
	min °C	-20
	max °C	+80
Umiditate relativă	%	≤90%
Carcasa		
Materialul carcasei	Policarbonat autostingabil	
Montarea carcasei	Incorporat	
Grad de protecție	IP40 frontal (cu capac), IP20 la terminale	
Dimensiuni (L x A x A)	mm	96x96x75
Greutate	g	395
Dimensiuni		



Diagrame de cablare



Certificari si conformitate

Conform standardelor

IEC/EN 60947-2

Certificate

EAC

Clasificare ETIM

ETIM 8.0

EC001445 -
Relev de
monitorizare a
curentului
rezidual