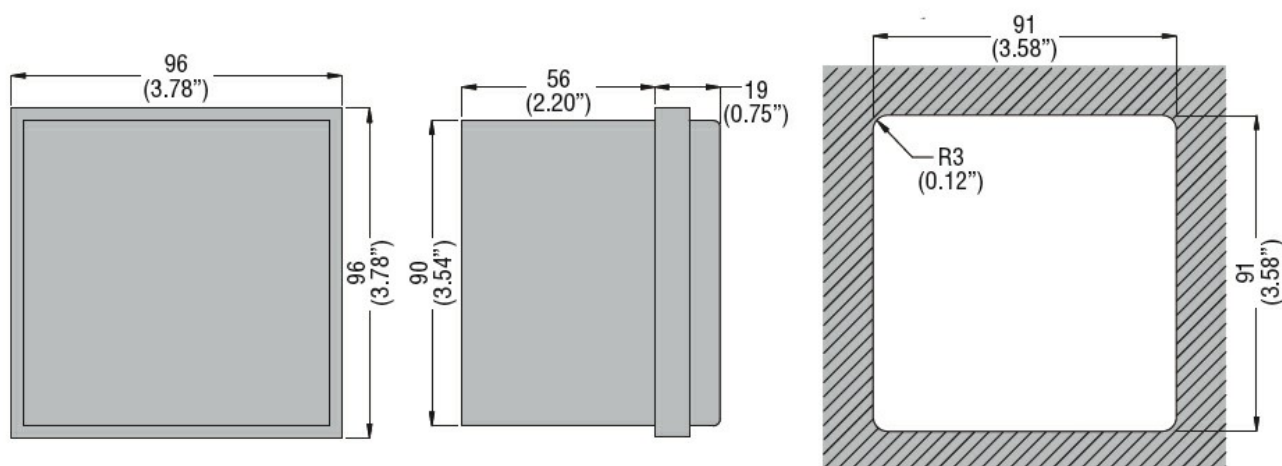


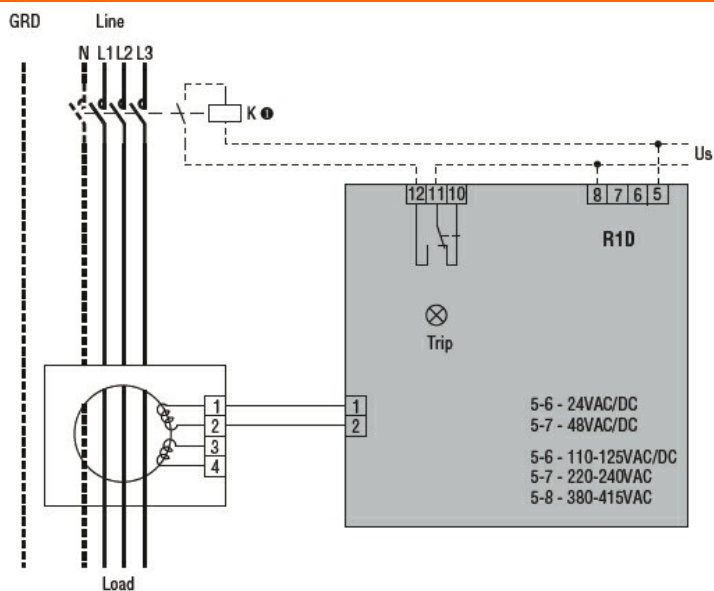


Denumirea produsului	Relee de scurgere la pământ															
Denumirea tipului de produs	R1D															
Caracteristici generale																
Descriere	Montare încasată cu capac transparent, 1 prag de operare															
Caracteristica de funcționare reziduală	Type A															
Nr. prag de operare	1															
Circuit de control																
Transformator toroidal	Extern															
Ajustări	<table border="1"> <tr> <td rowspan="4">Punct de referință de declanșare ($I\Delta n$)</td> <td>(x0,1)</td> <td>A</td> <td>0.025...0.25</td> </tr> <tr> <td>(x1)</td> <td>A</td> <td>0.25...2.5</td> </tr> <tr> <td>(x10)</td> <td>A</td> <td>2.5...25</td> </tr> <tr> <td>(multiplicator extern)</td> <td>A</td> <td>25...250</td> </tr> </table>			Punct de referință de declanșare ($I\Delta n$)	(x0,1)	A	0.025...0.25	(x1)	A	0.25...2.5	(x10)	A	2.5...25	(multiplicator extern)	A	25...250
Punct de referință de declanșare ($I\Delta n$)	(x0,1)	A	0.025...0.25													
	(x1)	A	0.25...2.5													
	(x10)	A	2.5...25													
	(multiplicator extern)	A	25...250													
	<table border="1"> <tr> <td rowspan="2">Timp de întârziere a declanșării</td> <td>Timp de întârziere de declanșare (tx1)</td> <td>s</td> <td>0.02...0.5</td> </tr> <tr> <td>Timp de întârziere de declanșare (tx10)</td> <td>s</td> <td>0.2...5</td> </tr> </table>			Timp de întârziere a declanșării	Timp de întârziere de declanșare (tx1)	s	0.02...0.5	Timp de întârziere de declanșare (tx10)	s	0.2...5						
Timp de întârziere a declanșării	Timp de întârziere de declanșare (tx1)	s	0.02...0.5													
	Timp de întârziere de declanșare (tx10)	s	0.2...5													
Selectarea multiplicatorului pentru $I\Delta n$ și t	Prin comutatoare DIP															
Resetare	Configurabil automat sau manual prin buton din fata															
Butonul de testare	Yes															
Controlul circuitului de derivație	Nu															
Alimentare auxiliară																
Tensiune nominală de Us	110... 125VAC/DC;220... 240/380... 415VAC															
Limite operaționale	110... 125VAC/DC or 220...240VAC or 380...415VAC															
Contacte de ieșire	1															
Frecvența nominală	Hz	50...60														
Consumul de energie max	VA	5.5														
Ieșiri releu																
Starea releului	În mod normal, dezactivat															

Aranjament de contact				1 contact inversor SPDT (declansare)
Capacitate nominală de contact IEC Ith				5A - 250VAC
Izolații				
Tensiunea de rezistență a frecvenței de alimentare	kV			2.5kV for 60s
Indicații				
Tensiune auxiliară disponibilă (ON)				LED verde
Declanșarea releului (TRIP)				LED roșu
Conexiuni				
Terminale Tip				Fix
Cuplu de strângere pentru terminale		max	Nm	0.5
		max	Ibin	4.5
Secțiunea dirijorului				
	AWG/Kcmil			
		min		24
		max		12
	IEC			
		min	mm ²	0.2
		max	mm ²	2.5
Operațiuni				
Durata de viață mecanică			cycles	50000000
Durata de viață electrică			cycles	300000
Condiții ambientale				
Temperatura				
	Temperatura de Operare			
		min	°C	-10
		max	°C	+60
	Temperatura de depozitare			
		min	°C	-20
		max	°C	+80
Umiditate relativă			%	≤90%
Carcasa				
Materialul carcasei				Policarbonat autostingabil
Montarea carcasei				Incorporat
Grad de protecție				IP40 frontal (cu capac), IP20 la terminale
Dimensiuni (L x A x A)		mm	96x96x75	
Greutate		g	280	
Dimensiuni				



Diagrame de cablare



Certificari si conformitate

Conform standardelor

IEC/EN 60947-2

Certificate

EAC

Clasificare ETIM

ETIM 8.0

EC001445 -
Relev de
monitorizare a
curentului
rezidual