



Caracteristici generale

Descriere				Montare încasată cu capac transparent, 1 prag de operare
Caracteristica de funcționare reziduală				Tip A
Nr. prag de operare				1
Circuit de control				
Transformator toroidal				Extern
Ajustări	Punct de referință de declanșare ($I_{\Delta n}$)			
	(x0,1)	A	0.025...0.25	
	(x1)	A	0.25...2.5	
	(x10)	A	2.5...25	
	(multiplicator extern)	A	25...250	
Timp de întârziere a declanșării	Timp de întârziere de declanșare (tx1)		s	0.02...0.5
	Timp de întârziere de declanșare (tx10)		s	0.2...5
Selectarea multiplicatorului pentru $I_{\Delta n}$ și t				Prin comutatoare DIP
Resetare				Configurabil automat sau manual prin buton din fata
Butonul de testare				Da
Controlul circuitului de derivație				Nu
Alimentare auxiliară				
Tensiune nominală de Us				110... 125VAC/DC;220... 240/380...415VAC
Limite operaționale				110...125VAC/DC or 220...240VAC or 380...415VAC
Contacte de ieșire				1
Frecvența nominală	Hz	50...60		
Consumul de energie max	VA	5.5		
Ieșiri releu				
Starea releului				În mod normal, dezactivat
Aranjament de contact				1 contact inversor SPDT (declanșare)
Capacitate nominală de contact IEC Ith				5A - 250VAC
Izolații				
Tensiunea de rezistență a frecvenței de alimentare	kV	2.5kV pentru 60 de secunde		
Indicații				
Tensiune auxiliară disponibilă (ON)				LED verde
Declanșarea releului (TRIP)				LED roșu
Conexiuni				
Terminale Tip				Fix
Cuplu de strângere pentru terminale	max	Nm	0.5	
	max	lbin	4.5	
Secțiunea conductorului	AWG/Kcmil			
	min	24		
	max	12		
	IEC			
	Secțiunea dirijorului min		mm ²	0.2
	Secțiunea dirijorului max		mm ²	2.5
Operațiuni				
Durata de viața mecanică			cycles	5000000
Durata de viața electrică			cycles	300000
Condiții ambientale				
Temperatura				

Temperatura de Operare

min	°C	-10
max	°C	+60

Temperatura de depozitare

min	°C	-20
max	°C	+80

Umiditate relativă

% ≤90%

Carcasa

Materialul carcasei

Policarbonat
autostingabil

Montarea carcasei

Incorporat

Grad de protectie

IP40 frontal (cu
capac), IP20 la
terminale

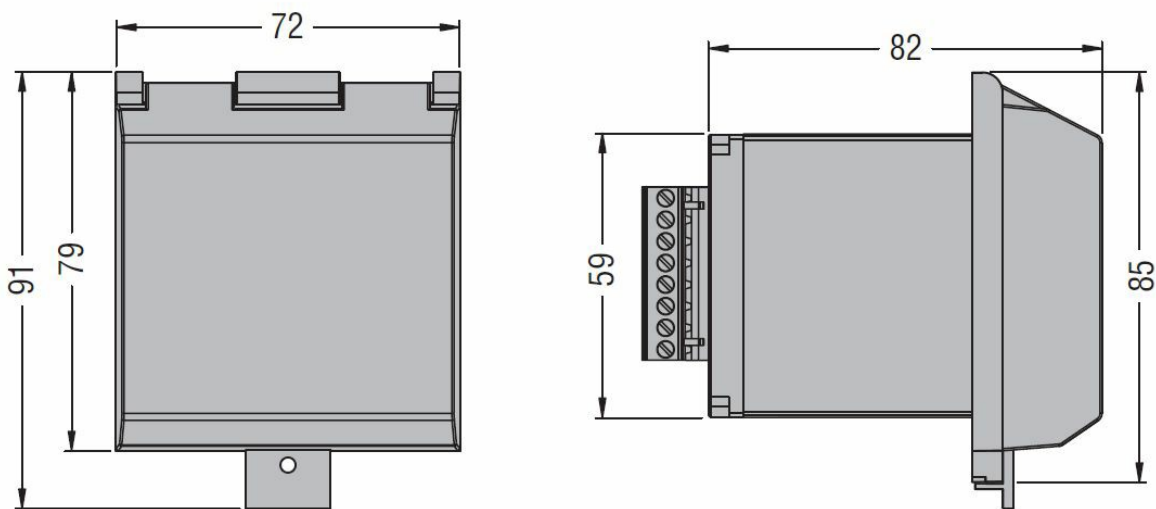
Dimensiuni (L x A x A)

mm 96x96x75

Greutate

g 280

Dimensiuni



Diagrame de cablare

