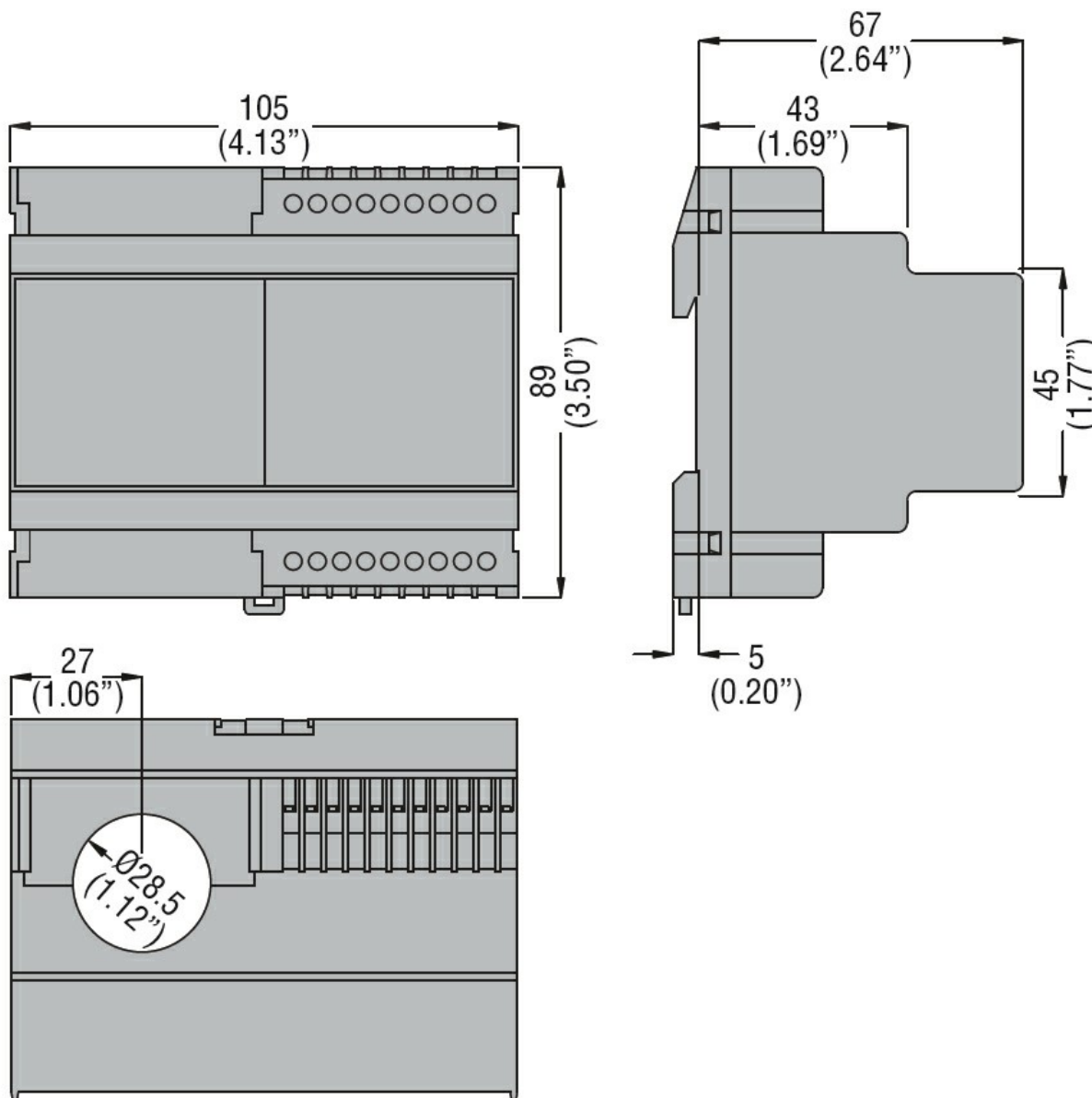


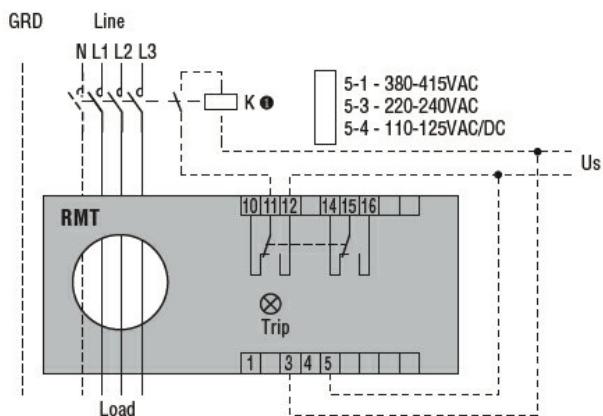


Denumirea produsului				Relee de scurgere la pământ
Denumirea tipului de produs				RMT
<b>Caracteristici generale</b>				
Descriere				Modular cu capac transparent, cu 1 prag
Caracteristica de funcționare reziduală				Type A
Nr. prag de operare				1
<b>Circuit de control</b>				
Transformator toroidal				Diam incorporat. 28 mm/1,1"
Ajustări				
	Punct de referință de declanșare ( $I\Delta n$ )			
		(x0,1)	A	0.025...0.25
		(x1)	A	0.25...2.5
		(x10)	A	2.5...25
	Timp de întârziere a declanșării			
		Timp de întârziere de declanșare (tx1)	s	0.02...0.5
		Timp de întârziere de declanșare (tx10)	s	0.2...5
Selectarea multiplicatorului pentru $I\Delta n$ și t				Prin comutatoare DIP
Resetare				Configurabil automat sau manual prin buton din fata
Butonul de testare				Yes
Controlul circuitului de derivație				Nu
<b>Alimentare auxiliară</b>				
Tensiune nominală de Us				110... 125VAC/DC;220... 240/380... 415VAC
Limite operaționale				110... 125VAC/DC or 220...240VAC or 380...415VAC
Contacte de ieșire				2
Frecvența nominală				Hz 50...60
Consumul de energie max				VA 3
<b>Ieșiri releu</b>				
Starea releului				Configurabil în mod normal dezactivat sau alimentat

Aranjament de contact				2 contacte inversoare SPDT fiecare (ambele declansari)
Capacitate nominală de contact IEC Ith				5A - 250VAC
<b>Izolații</b>				
Tensiunea de rezistență a frecvenței de alimentare	kV			2.5kV for 60s
<b>Indicații</b>				
Tensiune auxiliară disponibilă (ON)				LED verde
Declanșarea releului (TRIP)				LED roșu
<b>Conexiuni</b>				
Terminale Tip				Fix
Cuplu de strângere pentru terminale		max	Nm	0.5
		max	Ibin	4.5
<b>Secțiunea dirijorului</b>				
	AWG/Kcmil			
		min		24
		max		12
	IEC			
		min	mm <sup>2</sup>	0.2
		max	mm <sup>2</sup>	2.5
<b>Operațiuni</b>				
Durata de viață mecanică			cycles	50000000
Durata de viață electrică			cycles	300000
<b>Condiții ambientale</b>				
Temperatura				
	Temperatura de Operare			
		min	°C	-10
		max	°C	+60
	Temperatura de depozitare			
		min	°C	-20
		max	°C	+80
Umiditate relativă			%	≤90%
<b>Carcasa</b>				
Materialul carcasei				Policarbonat autostingabil
Montarea carcasei				Sina DIN de 35 mm
Grad de protecție				Terminale IP20
Dimensiuni (L x A x A)		mm	105x89x72	
Greutate		g	375	
<b>Dimensiuni</b>				



### Diagrame de cablare



### Certificari si conformitate

Conform standardelor

IEC/EN 60947-2

Certificate

EAC

Clasificare ETIM

ETIM 8.0

EC001445 -  
Releu de  
monitorizare a  
curentului  
rezidual