



Denumirea produsului	Relee de scurgere la pământ																																		
Denumirea tipului de produs	RM																																		
Caracteristici generale																																			
Descriere	Modular cu capac transparent, cu 1 prag																																		
Caracteristica de funcționare reziduală	Type A																																		
Nr. prag de operare	1																																		
Circuit de control																																			
Transformator toroidal	Extern																																		
Ajustări	<table border="0"> <tr> <td>Punct de referință de declanșare ($I\Delta n$)</td> <td></td> <td></td> <td></td> </tr> <tr> <td></td> <td>(x0,1)</td> <td>A</td> <td>0.025...0.25</td> </tr> <tr> <td></td> <td>(x1)</td> <td>A</td> <td>0.25...2.5</td> </tr> <tr> <td></td> <td>(x10)</td> <td>A</td> <td>2.5...25</td> </tr> <tr> <td></td> <td>(multiplicator extern)</td> <td>A</td> <td>25...250</td> </tr> <tr> <td>Timp de întârziere a declanșării</td> <td></td> <td></td> <td></td> </tr> <tr> <td></td> <td>Timp de întârziere de declanșare (tx1)</td> <td>s</td> <td>0.02...0.5</td> </tr> <tr> <td></td> <td>Timp de întârziere de declanșare (tx10)</td> <td>s</td> <td>0.2...5</td> </tr> </table>			Punct de referință de declanșare ($I\Delta n$)					(x0,1)	A	0.025...0.25		(x1)	A	0.25...2.5		(x10)	A	2.5...25		(multiplicator extern)	A	25...250	Timp de întârziere a declanșării					Timp de întârziere de declanșare (tx1)	s	0.02...0.5		Timp de întârziere de declanșare (tx10)	s	0.2...5
Punct de referință de declanșare ($I\Delta n$)																																			
	(x0,1)	A	0.025...0.25																																
	(x1)	A	0.25...2.5																																
	(x10)	A	2.5...25																																
	(multiplicator extern)	A	25...250																																
Timp de întârziere a declanșării																																			
	Timp de întârziere de declanșare (tx1)	s	0.02...0.5																																
	Timp de întârziere de declanșare (tx10)	s	0.2...5																																
Selectarea multiplicatorului pentru $I\Delta n$ și t	Prin comutatoare DIP																																		
Resetare	Configurabil automat sau manual prin buton din fata																																		
Butonul de testare	Yes																																		
Controlul circuitului de derivație	Nu																																		
Alimentare auxiliară																																			
Tensiune nominală de Us	24-48VAC/DC																																		
Contacte de ieșire	1																																		
Frecvența nominală	Hz	50...60																																	
Consumul de energie max	VA	3																																	
Ieșiri releu																																			
Starea releului	În mod normal, dezactivat																																		
Aranjament de contact	1 contact inversor SPDT (declanșare)																																		
Capacitate nominală de contact IEC Ith	5A - 250VAC																																		
Izolații																																			
Tensiunea de rezistență a frecvenței de alimentare	kV	2.5kV for 60s																																	
Indicații																																			
Tensiune auxiliară disponibilă (ON)	LED verde																																		
Declanșarea releului (TRIP)	LED roșu																																		

Conexiuni

Terminale Tip				Fix
Cuplu de strângere pentru terminale		max	Nm	0.5
		max	lbin	4.5
Secțiunea dirijorului				
	AWG/Kcmil	min		24
		max		12
	IEC	min	mm ²	0.2
		max	mm ²	2.5

Operațiuni

Durata de viața mecanică		cycles		50000000
Durata de viața electrică		cycles		300000

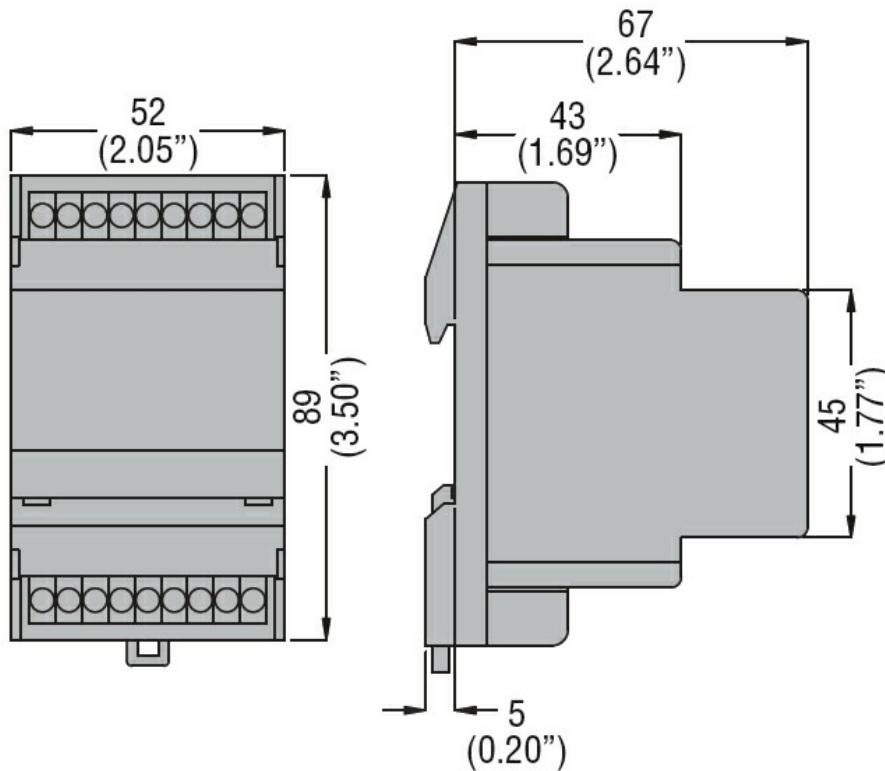
Condiții ambientale

Temperatura				
	Temperatura de Operare	min	°C	-10
		max	°C	+60
	Temperatura de depozitare	min	°C	-20
		max	°C	+80
Umiditate relativă			%	≤90%

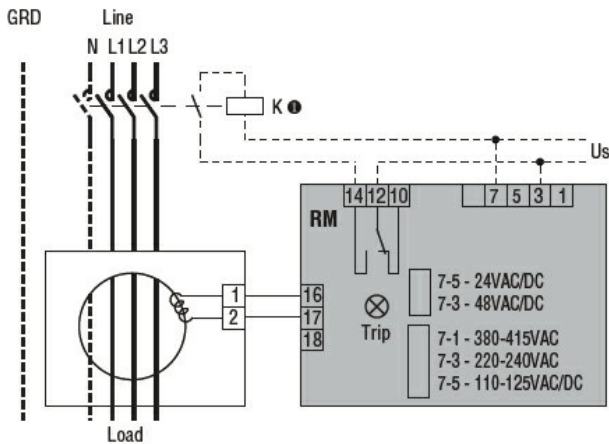
Carcasa

Materialul carcasei				Policarbonat autostingabil
Montarea carcasei				Sina DIN de 35 mm
Grad de protecție				Terminale IP20
Dimensiuni (L x A x A)		mm		52x89x72
Greutate		g		190

Dimensiuni



Diagrame de cablare



Certificari si conformitate

Conform standardelor

IEC/EN 60947-2

Certificate

EAC

Clasificare ETIM

ETIM 8.0

EC001445 -
Releu de
monitorizare a
curentului
rezidual