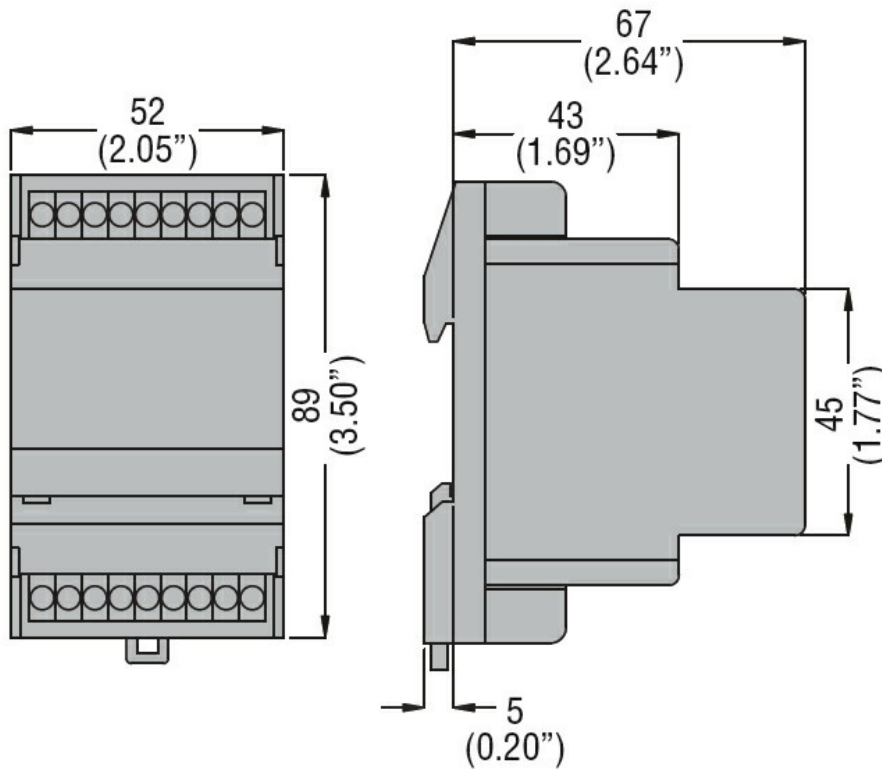


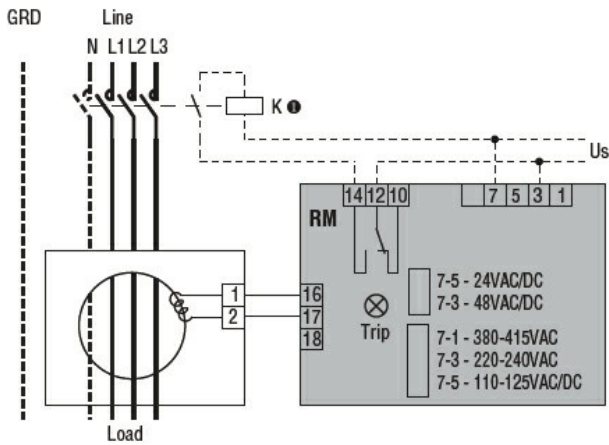


Denumirea produsului	Relee de scurgere la pământ																						
Denumirea tipului de produs	RM																						
Caracteristici generale																							
Descriere	Modular cu capac transparent, cu 1 prag																						
Caracteristica de funcționare reziduală	Type A																						
Nr. prag de operare	1																						
Circuit de control																							
Transformator toroidal	Extern																						
Ajustări	<table border="1"> <tr> <td rowspan="4">Punct de referință de declanșare ($I\Delta n$)</td> <td>(x0,1)</td> <td>A</td> <td>0.025...0.25</td> </tr> <tr> <td>(x1)</td> <td>A</td> <td>0.25...2.5</td> </tr> <tr> <td>(x10)</td> <td>A</td> <td>2.5...25</td> </tr> <tr> <td>(multiplicator extern)</td> <td>A</td> <td>25...250</td> </tr> <tr> <td rowspan="3">Timp de întârziere a declanșării</td> <td colspan="2">Timp de întârziere de declanșare (tx1)</td> <td>s 0.02...0.5</td> </tr> <tr> <td colspan="2">Timp de întârziere de declanșare (tx10)</td> <td>s 0.2...5</td> </tr> </table>			Punct de referință de declanșare ($I\Delta n$)	(x0,1)	A	0.025...0.25	(x1)	A	0.25...2.5	(x10)	A	2.5...25	(multiplicator extern)	A	25...250	Timp de întârziere a declanșării	Timp de întârziere de declanșare (tx1)		s 0.02...0.5	Timp de întârziere de declanșare (tx10)		s 0.2...5
Punct de referință de declanșare ($I\Delta n$)	(x0,1)	A	0.025...0.25																				
	(x1)	A	0.25...2.5																				
	(x10)	A	2.5...25																				
	(multiplicator extern)	A	25...250																				
Timp de întârziere a declanșării	Timp de întârziere de declanșare (tx1)		s 0.02...0.5																				
	Timp de întârziere de declanșare (tx10)		s 0.2...5																				
	Selectarea multiplicatorului pentru $I\Delta n$ și t	Prin comutatoare DIP																					
Resetare	Configurabil automat sau manual prin buton din fata																						
Butonul de testare	Yes																						
Controlul circuitului de derivație	Nu																						
Alimentare auxiliară																							
Tensiune nominală de Us	110... 125VAC/DC;220... 240/380... 415VAC																						
Limite operaționale	110... 125VAC/DC or 220...240VAC or 380...415VAC																						
Contacte de ieșire	1																						
Frecvența nominală	Hz	50...60																					
Consumul de energie max	VA	3																					
Ieșiri releu																							
Starea releului	În mod normal, dezactivat																						
Aranjament de contact	1 contact inversor SPDT (declanșare)																						

Capacitate nominală de contact IEC Ith				5A - 250VAC
Izolații				
Tensiunea de rezistență a frecvenței de alimentare	kV			2.5kV for 60s
Indicații				
Tensiune auxiliară disponibilă (ON)				LED verde
Declanșarea releului (TRIP)				LED roșu
Conexiuni				
Terminale Tip				Fix
Cuplu de strângere pentru terminale		max	Nm	0.5
		max	lbin	4.5
Secțiunea dirijorului				
	AWG/Kcmil			
		min		24
		max		12
	IEC			
		min	mm ²	0.2
		max	mm ²	2.5
Operațiuni				
Durata de viața mecanică	cycles			50000000
Durata de viața electrică	cycles			300000
Condiții ambientale				
Temperatura				
	Temperatura de Operare			
		min	°C	-10
		max	°C	+60
	Temperatura de depozitare			
		min	°C	-20
		max	°C	+80
Umiditate relativă				% ≤90%
Carcasa				
Materialul carcasei				Policarbonat autostingabil
Montarea carcasei				Sina DIN de 35 mm
Grad de protecție				Terminale IP20
Dimensiuni (L x A x A)	mm			52x89x72
Greutate	g			190
Dimensiuni				



Diagrame de cablare



Certificari si conformitate

Conform standardelor

IEC/EN 60947-2

Certificate

EAC

Clasificare ETIM

ETIM 8.0

EC001445 -
Releu de
monitorizare a
curentului
rezidual