



Denumirea produsului				Relee de scurgere la pământ
Denumirea tipului de produs				RC
Caracteristici generale				
Descriere				Compact, 1 prag de operare
Caracteristica de funcționare reziduală				Type A
Nr. prag de operare				1
Circuit de control				
Transformator toroidal				Diam incorporat. 60 mm/2,36"
Ajustări				
	Punct de referință de declanșare ($I\Delta n$)			
		(x0,1)	A	0.025...0.25
		(x1)	A	0.25...2.5
		(x10)	A	2.5...25
	Timp de întârziere a declanșării			
		Timp de întârziere de declanșare (tx1)	s	0.02...0.5
		Timp de întârziere de declanșare (tx10)	s	0.2...5
Selectarea multiplicatorului pentru $I\Delta n$ și t				Prin comutatoare DIP
Resetare				Configurabil automat sau manual prin buton din fata
Butonul de testare				On front
Controlul circuitului de derivație				Nu
Alimentare auxiliară				
Tensiune nominală de Us				24-48VAC/DC
Contacte de ieșire				1
Frecvența nominală		Hz		50...60
Consumul de energie max		VA		3
Ieșiri releu				
Starea releului				În mod normal, dezactivat
Aranjament de contact				1 contact inversor SPDT (declanșare)
Capacitate nominală de contact IEC Ith				5A - 250VAC
Izolații				
Tensiunea de rezistență a frecvenței de alimentare		kV		2.5kV for 60s
Indicații				
Tensiune auxiliară disponibilă (ON)				LED verde
Declanșarea releului (TRIP)				LED roșu
Conexiuni				

Terminale Tip				Fix
Cuplu de strângere pentru terminale		max	Nm	0.5
		max	lbin	4.5

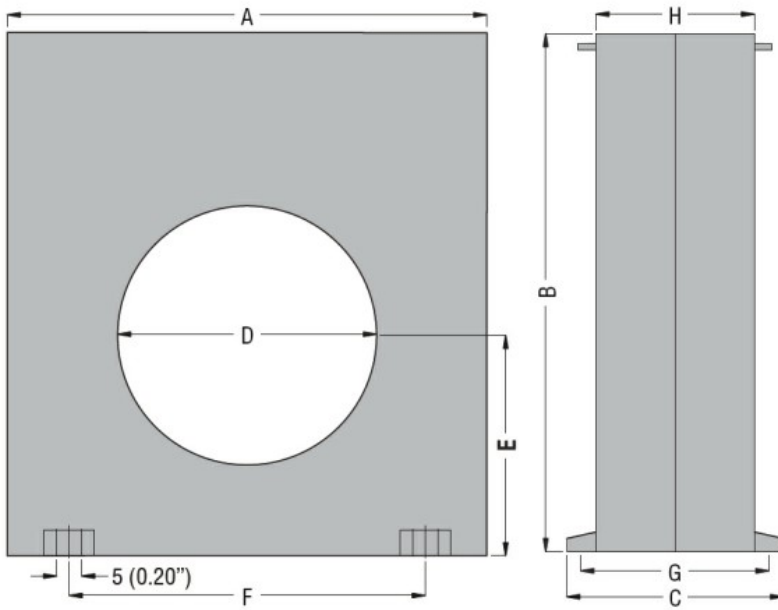
Secțiunea dirijorului				
	AWG/Kcmil	min		24
		max		12
	IEC	min	mm ²	0.2
		max	mm ²	2.5

Operațiuni				
Durata de viața mecanică			cycles	50000000
Durata de viața electrică			cycles	300000

Condiții ambientale				
Temperatura				
	Temperatura de Operare	min	°C	-10
		max	°C	+60
	Temperatura de depozitare	min	°C	-20
		max	°C	+80
Umiditate relativă			%	≤90%

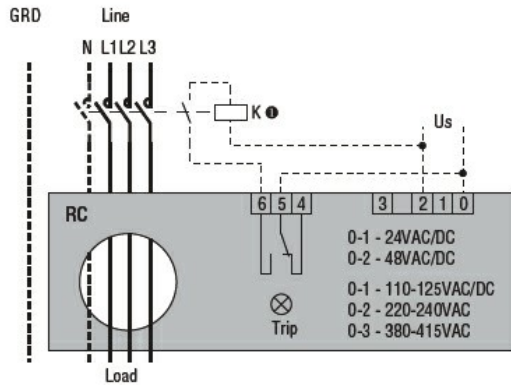
Carcasa				
Materialul carcasei				Polycarbonat autostingabil
Montarea carcasei				Sina DIN de 35 mm
Grad de protecție				Terminale IP20
Dimensiuni (L x A x A)			mm	100x110x70
Greutate			g	485

Dimensiuni



TYPE	A	B	C	D	E	F	G	H
RC35	100 (3.94")	110 (4.33")	70 (2.75")	35 (1.38")	47 (1.85")	60 (2.36")	60 (2.36")	50 (1.97")
RC60	100 (3.94")	110 (4.33")	70 (2.75")	60 (2.36")	47 (1.85")	60 (2.36")	60 (2.36")	50 (1.97")
RC80	150 (5.90")	160 (6.30")	70 (2.75")	80 (3.15")	70 (2.75")	110 (4.33")	60 (2.36")	50 (1.97")
RC110	150 (5.90")	160 (6.30")	70 (2.75")	110 (4.33")	70 (2.75")	110 (4.33")	60 (2.36")	50 (1.97")

Diagrame de cablare



Certificari si conformitate

Conform standardelor

IEC/EN 60947-2

Certificate

EAC

Clasificare ETIM

ETIM 8.0

EC001445 -
Relev de
monitorizare a
curentului
rezidual