



Toroidalne przekładniki prądowe

Przeznaczenie produktu

Charakterystyka ogólna

Charakterystyka pracy szczytkowej

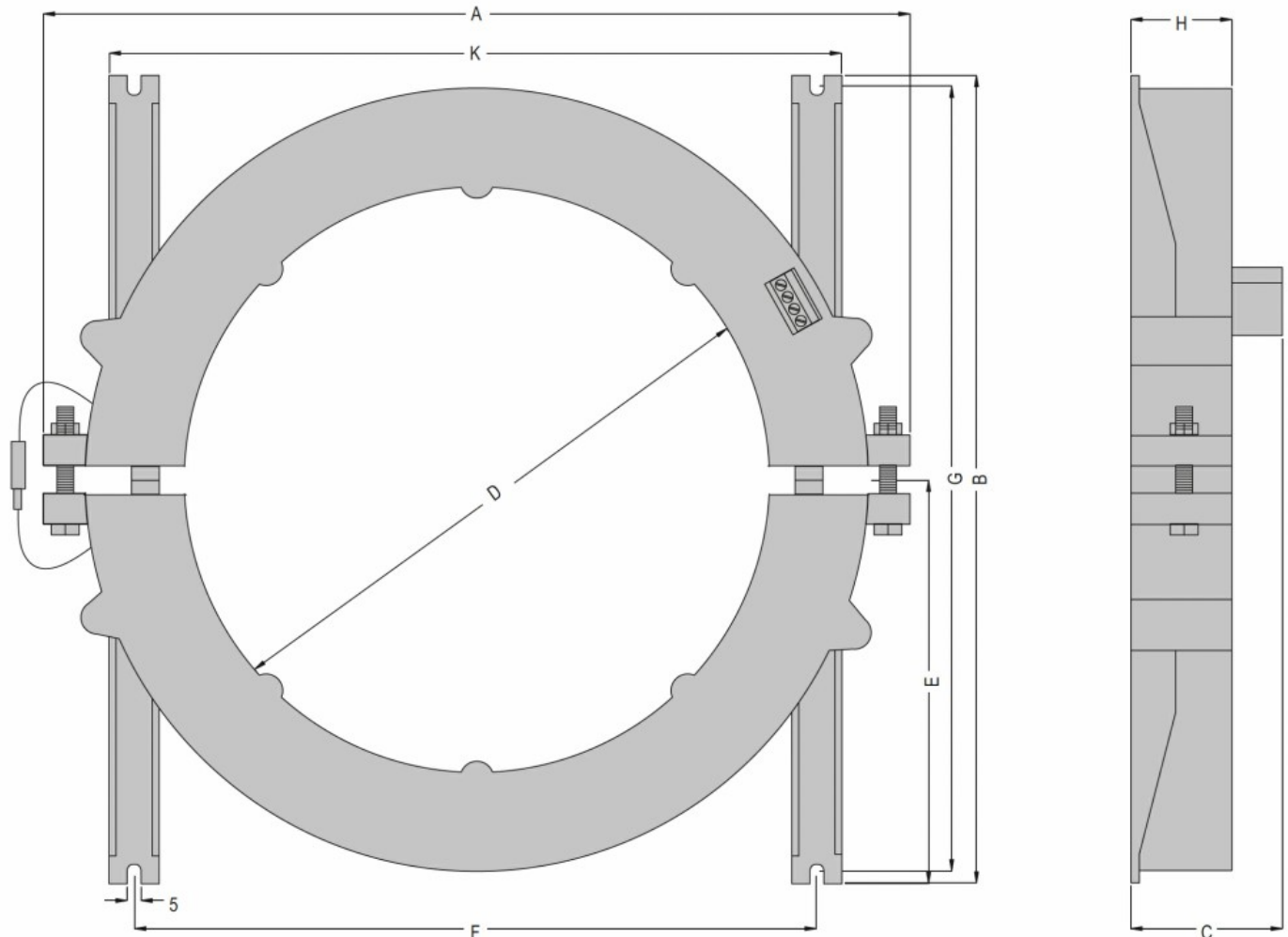
Obwód sterowniczy

Przekładnik toroidalny

Typ B

Średnica 210 mm/8.27"

Wymiary



TYPE/TIPO	A	B	C	D	E	F	G	H	K
RTB210	310	290	54	210	145	240	280	36	258

Certyfikaty i zgodność

Zgodność z normami

IEC/EN/BS 60947-2

Klasyfikacja ETIM

ETIM 8,0

EC002048 -
Przekładnik
prądowy