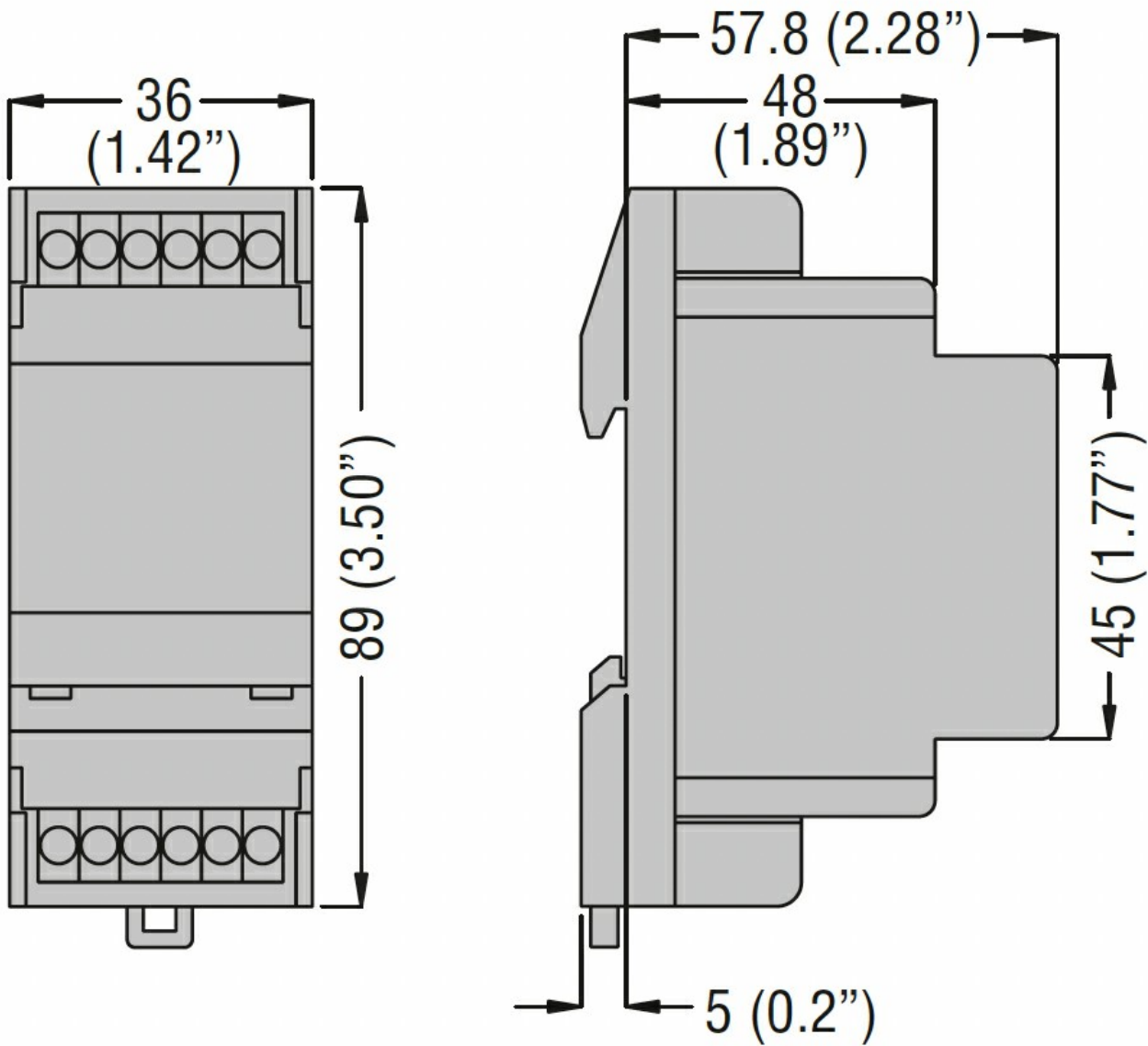


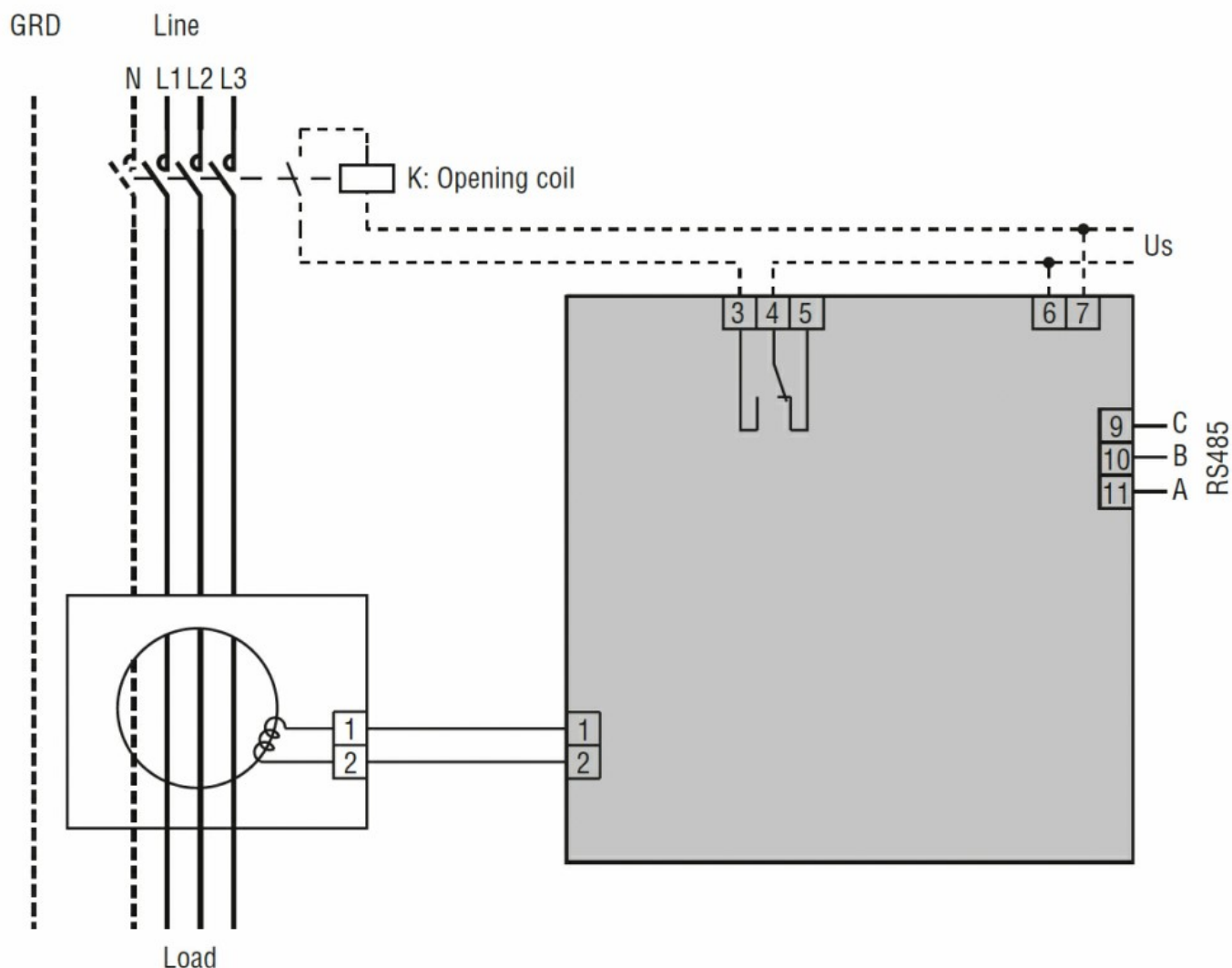


Przeznaczenie produktu				Przełączniki ziemnozwarciowe RM1
Seria produktu				RM1
Charakterystyka ogólna				
Opis				Urządzenie modułowe z przezroczystą osłoną, 1 próg zadziałania
Charakterystyka pracy szcążkowej				Typ A
Liczba progów zadziałania				1
Obwód sterowniczy				
Przekładnik toroidalny				Zewnętrzny
Nastawy	Próg zadziałania ($I_{\Delta n}$)	(x1)	A	0.03...30
	Czas zadziałania	(tx1)	s	0.2...10
Kasowanie				Możliwość konfiguracji automatycznej lub ręcznej za pomocą przycisku na panelu przednim lub wejścia cyfrowego
Przycisk testowy				Tak
Kontrola obwodu wyłączającego				Nie
Zasilanie pomocnicze				
Pomocnicze znamionowe napięcie zasilania U_s				220...240VAC
Zakres napięcia pracy				220...240VAC
Zestyki wyjściowe				1
Częstotliwość znamionowa			Hz	50...60
Maksymalny pobór mocy			VA	2
Wyjścia przekaźnikowe				
Stan przekaźnika				Normalnie odwzbudzony
Układ zestyków				1 zestyk przełączny (zadziałanie)
Prąd termiczny umowny I_{th} , IEC				5A - 250VAC
Izolacja				
Próba napięciem sieci			kV	2.5kV przez 60 sek.
Wskaźniki				

Obecność napięcia pomocniczego (ON)				Zielony wskaźnik LED
Zadziałanie przełącznika (TRIP)				Czerwone podświetlenie
Alarm wstępny zadziałania (ALARM)				Podświetlenie żółte
Podłączenia				
Typ zacisków				Stałe
Moment obrotowy dokręcania zacisków		maks.	Nm	0.5
		maks.	Ibin	4.5
Przekrój przewodu				
	AWG/Kcmil	min.		24
		maks.		12
	IEC	min.	mm ²	0.2
		maks.	mm ²	2.5
Trwałość				
mechaniczna			cycles	20000000
elektryczna			cycles	300000
Warunki otoczenia				
Temperatura				
	Temperatura pracy	min.	°C	-10
		maks.	°C	+60
	Temperatura składowania	min.	°C	-20
		maks.	°C	+80
Wilgotność względna			%	≤90%
Obudowa				
Materiał obudowy				Samogasnący poliwęglan
Montaż obudowy				Szyna DIN 35 mm
Stopień ochrony				IP20 dla zacisków
Wymiary (szer. x dł. x gł.)			mm	36x89x57.8
Masa			g	300
Wymiary				



Schemat połączeń elektrycznych



Certyfikaty i zgodność

Zgodność z normami

- EN 60947-2 (Annex M)
- IEC/EN 61000-6-2 IEC/EN 61000- 6-3
- IEC/EN 61010
- IEC/TR 60755

Klasyfikacja ETIM

ETIM 8,0

EC001445 -
Przełącznik
kontroli prądu
różnicowego