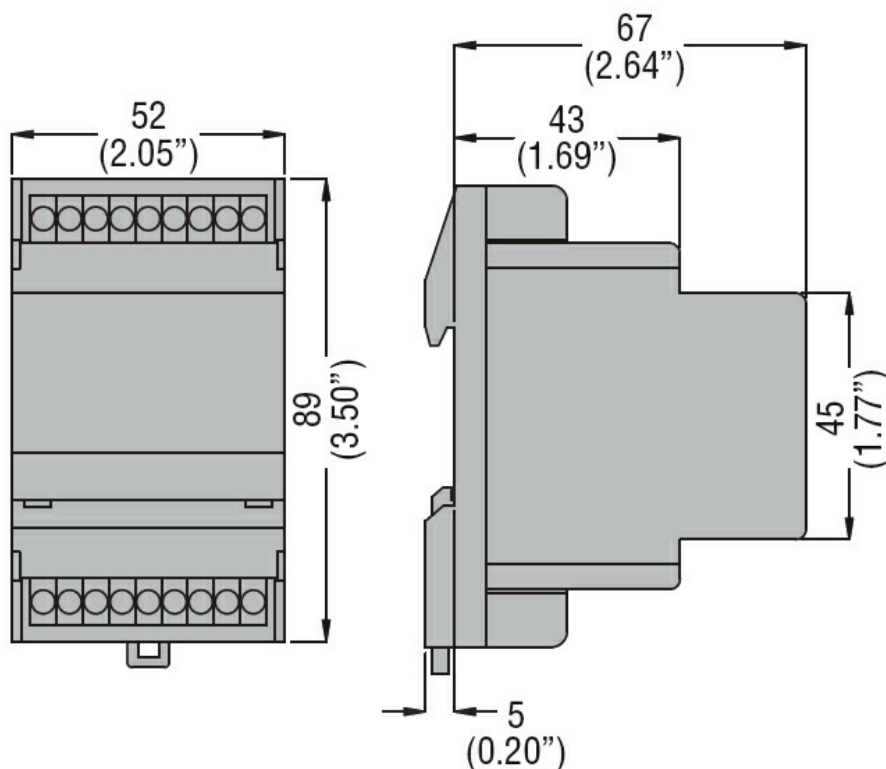


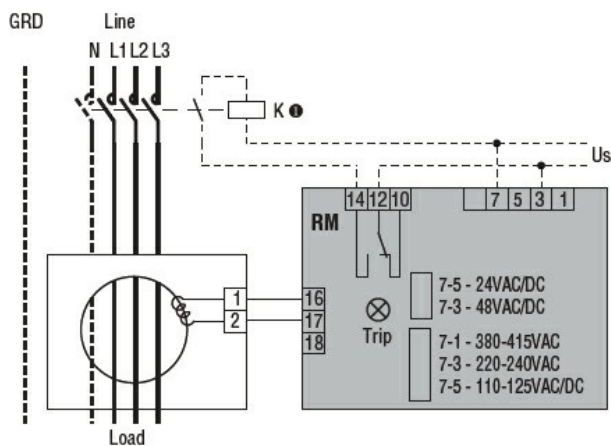


Przeznaczenie produktu	Przełączniki ziemnozwarciowe		
Seria produktu	RM1		
Charakterystyka ogólna			
Opis	Urządzenie modułowe z przezroczystą osłoną, 1 próg zadziałania		
Charakterystyka pracy szczytkowej	Typ A		
Liczba progów zadziałania	1		
Obwód sterowniczy			
Przekładnik toroidalny	Zewnętrzny		
Nastawy	Próg zadziałania ($I\Delta n$)	(x1)	A 0.3 or 0.5
	Czas zadziałania	(tx1)	s 0.02 or 0.5
Kasowanie	Kasowanie automatyczne lub ręczne przy użyciu przyciski na panelu przednim		
Przycisk testowy	Tak		
Kontrola obwodu wyłączającego	Nie		
Zasilanie pomocnicze			
Pomocnicze znamionowe napięcie zasilania Us	110... 125VAC/DC; 220... 240/380... 415VAC		
Zakres napięcia pracy	110... 125VAC/DC or 220...240VAC or 380...415VAC		
Zestyki wyjściowe	1		
Częstotliwość znamionowa	Hz	50...60	
Maksymalny pobór mocy	VA	3	
Wyjścia przekaźnikowe			
Stan przekaźnika	Normalnie odwzbudzony		
Układ zestyków	1 zestyk przełączny (zadziałanie)		
Prąd termiczny umowny I_{th} , IEC	5A - 250VAC		
Izolacja			

Próba napięciem sieci		kV	2.5kV przez 60 sek.	
Wskaźniki				
Obecność napięcia pomocniczego (ON)			Zielony wskaźnik LED	
Zadziałanie przekaźnika (TRIP)			Czerwona lampka LED	
Podłączenia				
Typ zacisków			Stałe	
Moment obrotowy dokręcania zacisków		maks.	Nm	0.5
		maks.	lbin	4.5
Przekrój przewodu				
	AWG/Kcmil	min.		24
		maks.		12
	IEC	min.	mm ²	0.2
		maks.	mm ²	2.5
Trwałość				
mechaniczna			cycles	50000000
elektryczna			cycles	300000
Warunki otoczenia				
Temperatura				
	Temperatura pracy	min.	°C	-10
		maks.	°C	+60
	Temperatura składowania	min.	°C	-20
		maks.	°C	+80
Wilgotność względna			%	≤90%
Obudowa				
Materiał obudowy				Samogasnący poliwęglan
Montaż obudowy				Szyna DIN 35 mm
Stopień ochrony				IP20 dla zacisków
Wymiary (szer. x dł. x gł.)			mm	52x89x72
Masa			g	175
Wymiary				



Schemat połączeń elektrycznych



Certyfikaty i zgodność

Zgodność z normami

IEC/EN 60947-2

Certyfikaty

EAC

Klasyfikacja ETIM

ETIM 8,0

EC001445 -
Przełącznik
kontroli prądu
różnicowego