

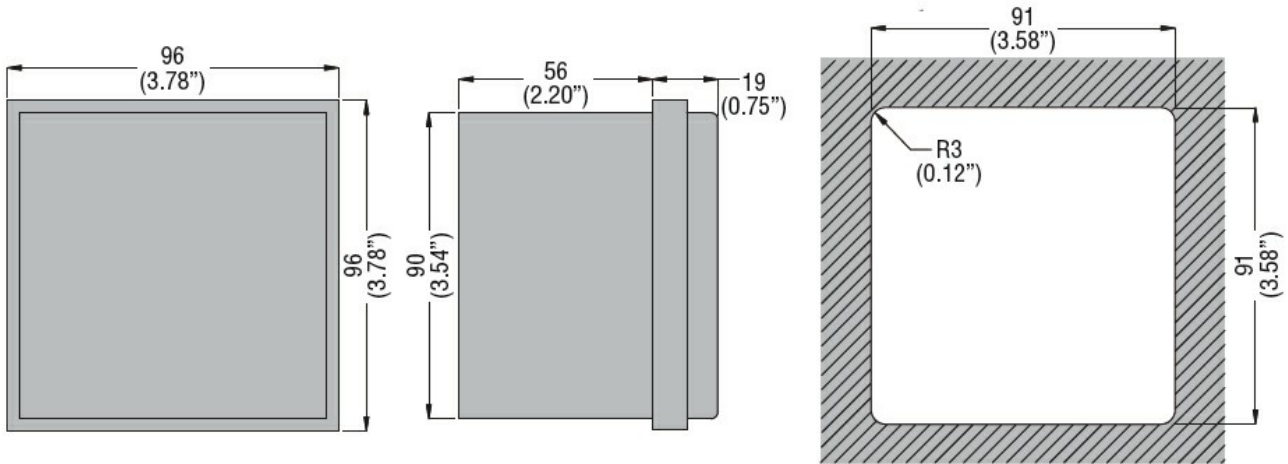


Przeznaczenie produktu				Przełączniki ziemnozwarciowe R3D
Seria produktu				R3D
Charakterystyka ogólna				
Opis				Urządzenie tablicowe z przezroczystą osłoną, 2 progi zadziałania
Charakterystyka pracy szczałkowej				Typ A
Liczba progów zadziałania				2
Obwód sterowniczy				
Przekładnik toroidalny				Zewnętrzny
Nastawy	Próg zadziałania ($I\Delta n$)	(x0,1) (x1) (x10) (powielacz zewnętrzny)	A A A A	0.025...0.25 0.25...2.5 2.5...25 25...250
	Próg alarmu wstępnego		$I\Delta n$	70% $I\Delta n$ (stały)
	Czas zadziałania	(tx1) (tx10)	s s	0.02...0.5 0.2...5
Wybór współczynnika skali $I\Delta n$ i t				Za pomocą przełączników
Kasowanie				Automatycznie przez zamknięcie zewnętrznego zestyku. Ręcznie przez przycisk na panelu przednim lub zewnętrznym zestyk
Przycisk testowy				Tak
Kontrola obwodu wyłączającego				Nie
Zasilanie pomocnicze				
Pomocnicze znamionowe napięcie zasilania U_s				110...125/220...240/380...415VAC
Zakres napięcia pracy				110...125VAC or 220...240VAC or 380...415VAC
Zestyki wyjściowe				2
Częstotliwość znamionowa	Hz			50...60
Maksymalny pobór mocy	VA			4.5
Wyjścia przekaźnikowe				

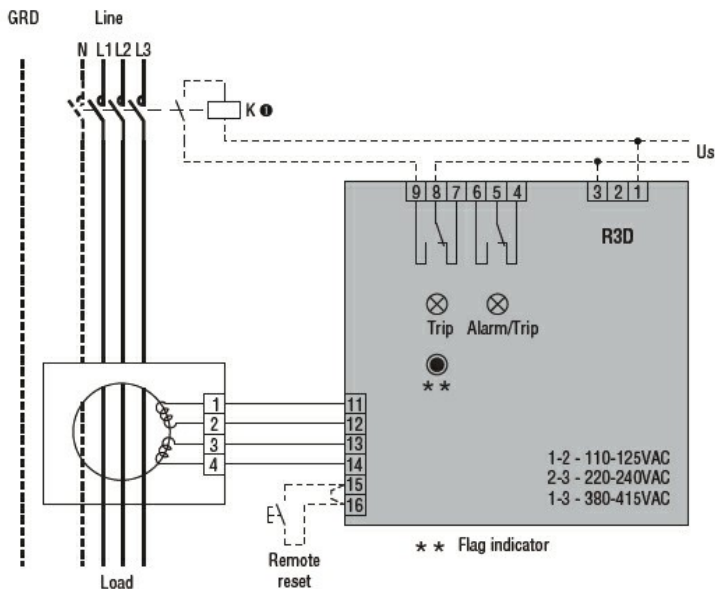
Stan przekaźnika	Programowalne jako wzbudzone lub odwzbudzone		
Układ zestyków	2 zestyki przełączne (SPDT), każdy, programowalne: 2 dla zadziałania lub 1 dla zadziałania i 1 dla alarmu		
Prąd termiczny umowny Ith, IEC	5A - 250VAC		
Izolacja			
Próba napięciem sieci	kV	2.5kV przez 60 sek.	
Wskaźniki			
Obecność napięcia pomocniczego (ON)	Zielony wskaźnik LED		
Zadziałanie przekaźnika (TRIP)	Czerwona lampka LED		
Alarm wstępny zadziałania (ALARM)	Czerwona lampka LED		
Mechaniczny (TRIP MEMORY)	Wskaźnik		
Podłączenia			
Typ zacisków	Stałe		
Moment obrotowy dokręcania zacisków	maks.	Nm	0.5
	maks.	Ibin	4.5
Przekrój przewodu			
	AWG/Kcmil	min.	24
		maks.	12
	IEC	min.	mm ² 0.2
		maks.	mm ² 2.5
Trwałość			
mechaniczna		cycles	50000000
elektryczna		cycles	300000
Warunki otoczenia			
Temperatura			
	Temperatura pracy	min.	°C -10
		maks.	°C +60
	Temperatura składowania	min.	°C -20
		maks.	°C +80
Wilgotność względna		%	≤90%
Obudowa			
Materiał obudowy	Samogasnący poliwęglan		
Montaż obudowy	Montaż tablicowy		
Stopień ochrony	Stopień ochrony IP40 z przodu, IP20 na zaciskach		

Wymiary (szer. x dł. x gł.)	mm	96x96x75
Masa	g	405

Wymiary



Schemat połączeń elektrycznych



Certyfikaty i zgodność

Zgodność z normami

IEC/EN 60947-2

Certyfikaty

EAC

Klasyfikacja ETIM

ETIM 8,0

EC001445 -
Przełącznik
kontrolny prądu
różnicowego