



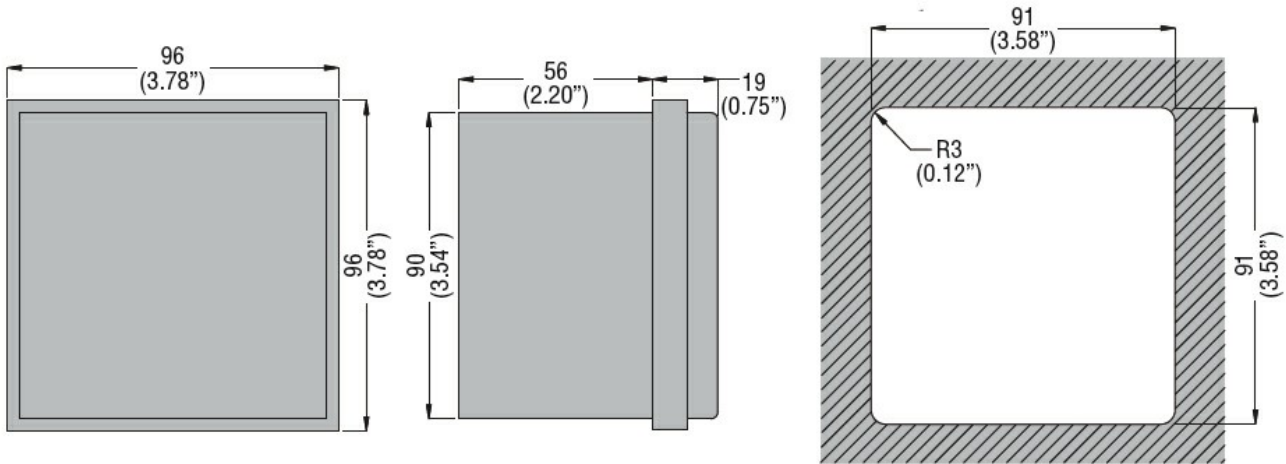
Przeznaczenie produktu	Przełączniki ziemnozwarciowe		
Seria produktu	R2D		
<b>Charakterystyka ogólna</b>			
Opis	Urządzenie tablicowe z przezroczystą osłoną, 2 progi zadziałania		
Charakterystyka pracy szczałkowej	Typ A		
Liczba progów zadziałania	2		
<b>Obwód sterowniczy</b>			
Przekładnik toroidalny	Zewnętrzny		
Nastawy			
Próg zadziałania ( $I\Delta n$ )	(x0,1)	A	0.025...0.25
	(x1)	A	0.25...2.5
	(x10)	A	2.5...25
	(powielacz zewnętrzny)	A	25...250
Próg alarmu wstępnego	$I\Delta n$	70% $I\Delta n$ (stały)	
Czas zadziałania	(tx1)	s	0.02...0.5
	(tx10)	s	0.2...5
Wybór współczynnika skali $I\Delta n$ i t	Za pomocą przełączników		
Kasowanie	Automatycznie przez zamknięcie zewnętrznego zestyku. Ręcznie przez przycisk na panelu przednim lub zewnętrznym zestyk		
Przycisk testowy	Tak		
Kontrola obwodu wyłączającego	Nie		
<b>Zasilanie pomocnicze</b>			
Pomocnicze znamionowe napięcie zasilania $U_s$	110...125/220...240/380...415VAC		
Zakres napięcia pracy	110...125VAC or 220...240VAC or 380...415VAC		
Zestyki wyjściowe	2		
Częstotliwość znamionowa	Hz	50...60	
Maksymalny pobór mocy	VA	4.5	
<b>Wyjścia przekaźnikowe</b>			

Stan przekaźnika				Programowalne jako wzbudzone lub odwzbudzone
Układ zestyków				2 zestyki przełączne (SPDT), każdy, programowalne: 2 dla zadziałania lub 1 dla zadziałania i 1 dla alarmu
Prąd termiczny umowny I <sub>th</sub> , IEC				5A - 250VAC
<b>Izolacja</b>				
Próba napięciem sieci			kV	2.5kV przez 60 sek.
<b>Wskaźniki</b>				
Obecność napięcia pomocniczego (ON)				Zielony wskaźnik LED
Zadziałanie przekaźnika (TRIP)				Czerwona lampka LED
Alarm wstępny zadziałania (ALARM)				Czerwona lampka LED
<b>Podłączenia</b>				
Typ zacisków				Stałe
Moment obrotowy dokręcania zacisków			maks. Nm	0.5
			maks. lbin	4.5
Przekrój przewodu	AWG/Kcmil		min.	24
			maks.	12
	IEC		min.	mm <sup>2</sup> 0.2
			maks.	mm <sup>2</sup> 2.5
<b>Trwałość</b>				
mechaniczna			cycles	50000000
elektryczna			cycles	300000
<b>Warunki otoczenia</b>				
Temperatura	Temperatura pracy		min. °C	-10
			maks. °C	+60
	Temperatura składowania		min. °C	-20
			maks. °C	+80
Wilgotność względna			%	≤90%
<b>Obudowa</b>				
Materiał obudowy				Samogasnący poliwęglan
Montaż obudowy				Montaż tablicowy
Stopień ochrony				Stopień ochrony IP40 z przodu, IP20 na zaciskach
Wymiary (szer. x dł. x gł.)			mm	96x96x75

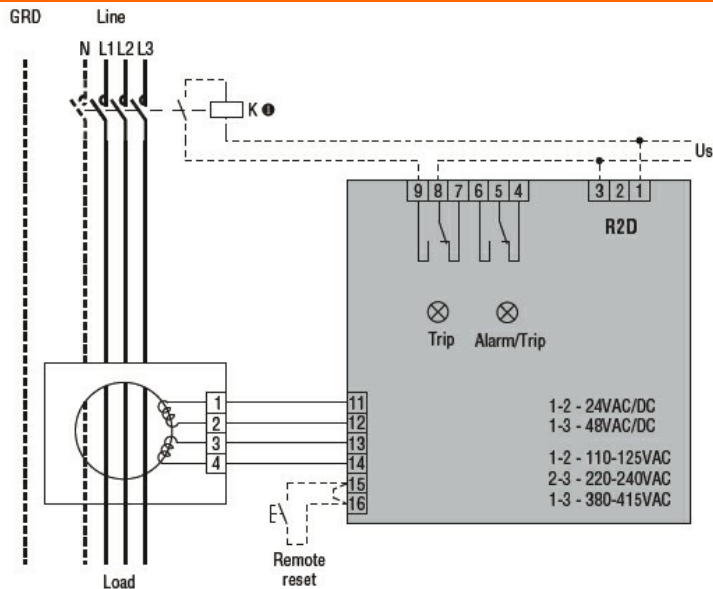
Masa

g 395

Wymiary



Schemat połączeń elektrycznych



Certyfikaty i zgodność

Zgodność z normami

IEC/EN 60947-2

Certyfikaty

EAC

Klasyfikacja ETIM

ETIM 8,0

EC001445 -  
Przełącznik  
kontroli prądu  
różnicowego