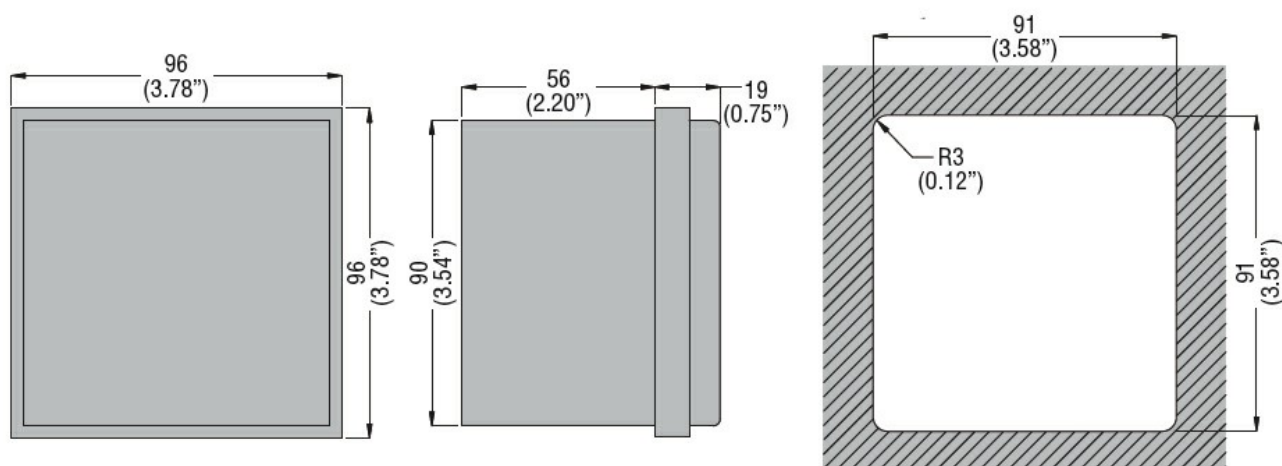


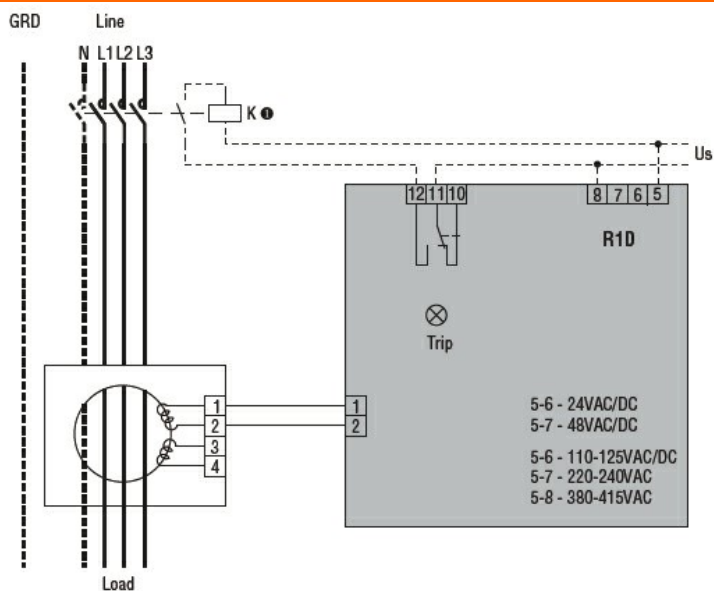


Przeznaczenie produktu	Przełączniki ziemnozwarciowe R1D
Seria produktu	R1D
<b>Charakterystyka ogólna</b>	
Opis	Urządzenie tablicowe z przezroczystą osłoną, 1 próg zadziałania
Charakterystyka pracy szczałkowej	Typ A
Liczba progów zadziałania	1
<b>Obwód sterowniczy</b>	
Przekładnik toroidalny	Zewnętrzny
Nastawy	
Próg zadziałania ( $I_{\Delta n}$ )	(x0,1) A 0.025...0.25 (x1) A 0.25...2.5 (x10) A 2.5...25 (powielacz zewnętrzny) A 25...250
Czas zadziałania	(tx1) s 0.02...0.5 (tx10) s 0.2...5
Wybór współczynnika skali $I_{\Delta n}$ i t	Za pomocą przełączników
Kasowanie	Kasowanie automatyczne lub ręczne przy użyciu przyciski na panelu przednim
Przycisk testowy	Tak
Kontrola obwodu wyłączającego	Nie
<b>Zasilanie pomocnicze</b>	
Pomocnicze znamionowe napięcie zasilania $U_s$	110... 125VAC/DC; 220... 240/380... 415VAC
Zakres napięcia pracy	110... 125VAC/DC or 220...240VAC or 380...415VAC
Zestyki wyjściowe	1
Częstotliwość znamionowa	Hz 50...60
Maksymalny pobór mocy	VA 5.5
<b>Wyjścia przekaźnikowe</b>	
Stan przekaźnika	Normalnie odwzbudzony

Układ zestyków				1 zestyk przełączny (zadziałanie)
Prąd termiczny umowny I <sub>th</sub> , IEC				5A - 250VAC
<b>Izolacja</b>				
Próba napięciem sieci		kV		2.5kV przez 60 sek.
<b>Wskaźniki</b>				
Obecność napięcia pomocniczego (ON)				Zielony wskaźnik LED
Zadziałanie przekaźnika (TRIP)				Czerwona lampka LED
<b>Podłączenia</b>				
Typ zacisków				Stałe
Moment obrotowy dokręcania zacisków		maks.	Nm	0.5
		maks.	I <sub>bin</sub>	4.5
Przekrój przewodu				
	AWG/Kcmil			
		min.		24
		maks.		12
	IEC			
		min.	mm <sup>2</sup>	0.2
		maks.	mm <sup>2</sup>	2.5
<b>Trwałość</b>				
mechaniczna			cycles	50000000
elektryczna			cycles	300000
<b>Warunki otoczenia</b>				
Temperatura				
	Temperatura pracy			
		min.	°C	-10
		maks.	°C	+60
	Temperatura składowania			
		min.	°C	-20
		maks.	°C	+80
Wilgotność względna			%	≤90%
<b>Obudowa</b>				
Materiał obudowy				Samogasnący poliwęglan
Montaż obudowy				Montaż tablicowy
Stopień ochrony				Stopień ochrony IP40 z przodu, IP20 na zaciskach
Wymiary (szer. x dł. x gł.)			mm	96x96x75
Masa			g	280
<b>Wymiary</b>				



### Schemat połączeń elektrycznych



### Certyfikaty i zgodność

Zgodność z normami

IEC/EN 60947-2

Certyfikaty

EAC

### Klasyfikacja ETIM

ETIM 8,0

EC001445 -  
Przełącznik  
kontrolny prądu  
różnicowego