



Przeznaczenie produktu

Przełączniki  
ziemnozwarciowe  
RM

Seria produktu

**Charakterystyka ogólna**

Opis

Urządzenie  
modułowe z  
przezroczystą  
osłoną, 1 próg  
zadziałania

Charakterystyka pracy szczałkowej

Typ A

Liczba progów zadziałania

1

**Obwód sterowniczy**

Przekładnik toroidalny

Zewnętrzny

Nastawy

Próg zadziałania ( $I_{\Delta n}$ )

(x0,1) A 0.025...0.25

(x1) A 0.25...2.5

(x10) A 2.5...25

(powielacz zewnętrzny) A 25...250

Czas zadziałania

(tx1) s 0.02...0.5

(tx10) s 0.2...5

Wybór współczynnika skali  $I_{\Delta n}$  i t

Za pomocą  
przełączników

Kasowanie

Kasowanie  
automatyczne lub  
ręczne przy  
użyciu przyciski  
na panelu  
przednim

Przycisk testowy

Tak

Kontrola obwodu wyłączającego

Nie

**Zasilanie pomocnicze**

Pomocnicze znamionowe napięcie zasilania  $U_s$

24-48VAC/DC

Zestyki wyjściowe

1

Częstotliwość znamionowa

Hz 50...60

Maksymalny pobór mocy

VA 3

**Wyjścia przełącznikowe**

Stan przełącznika

Normalnie  
odwzbudzony

Układ zestyków

1 zestyk  
przełączny  
(zadziałanie)

Prąd termiczny umowny  $I_{th}$ , IEC

5A - 250VAC

**Izolacja**

Próba napięciem sieci

kV 2.5kV przez 60  
sek.

### Wskaźniki

Obecność napięcia pomocniczego (ON)	Zielony wskaźnik LED
Zadziałanie przekaźnika (TRIP)	Czerwona lampka LED

### Podłączenia

Typ zacisków	Stałe			
Moment obrotowy dokręcania zacisków	maks.	Nm	0.5	
	maks.	Ibin	4.5	
Przekrój przewodu	AWG/Kcmil	min.	24	
		maks.	12	
	IEC	min.	mm <sup>2</sup>	0.2
		maks.	mm <sup>2</sup>	2.5

### Trwałość

mechaniczna	cycles	50000000
elektryczna	cycles	300000

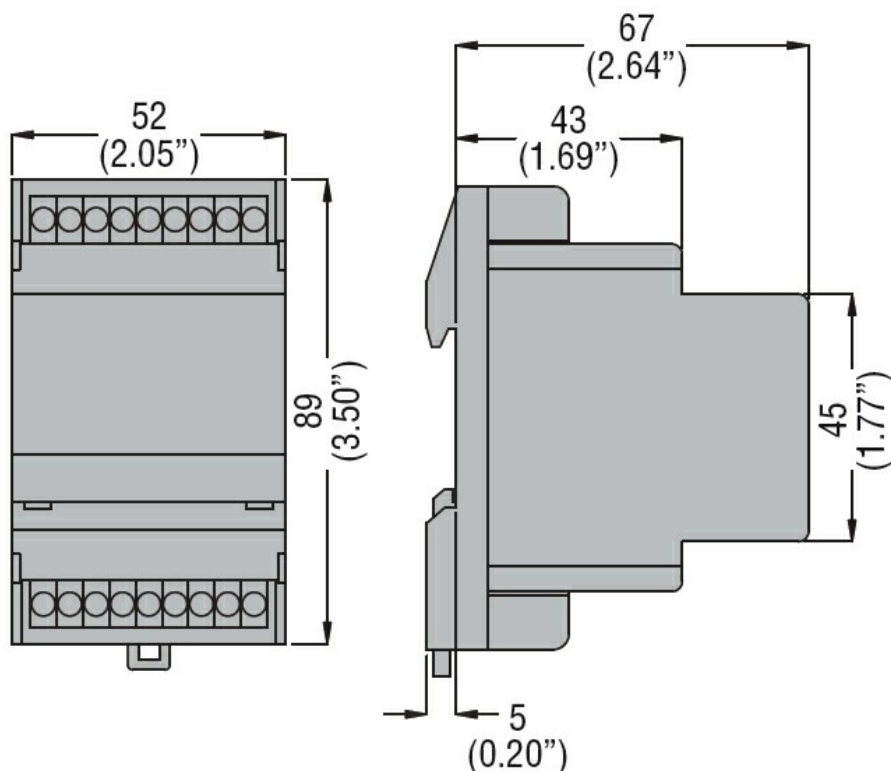
### Warunki otoczenia

Temperatura	Temperatura pracy	min.	°C	-10
		maks.	°C	+60
	Temperatura składowania	min.	°C	-20
		maks.	°C	+80
	Wilgotność względna		%	≤90%

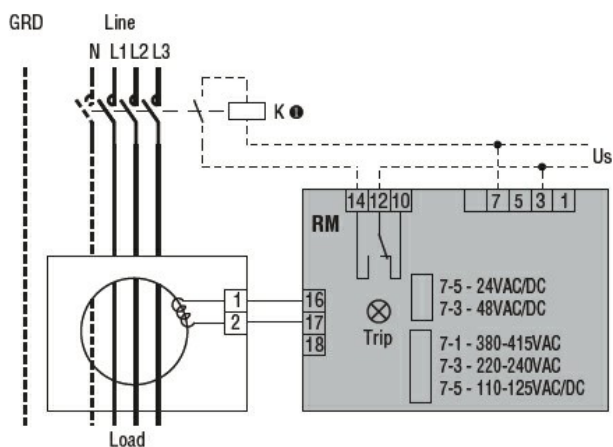
### Obudowa

Materiał obudowy	Samogasnący poliwęglan
Montaż obudowy	Szyna DIN 35 mm
Stopień ochrony	IP20 dla zacisków
Wymiary (szer. x dł. x gł.)	mm 52x89x72
Masa	g 190

### Wymiary



### Schemat połączeń elektrycznych



### Certyfikaty i zgodność

Zgodność z normami

IEC/EN 60947-2

Certyfikaty

EAC

### Klasyfikacja ETIM

ETIM 8,0

EC001445 -  
Przełącznik  
kontroli prądu  
różnicowego