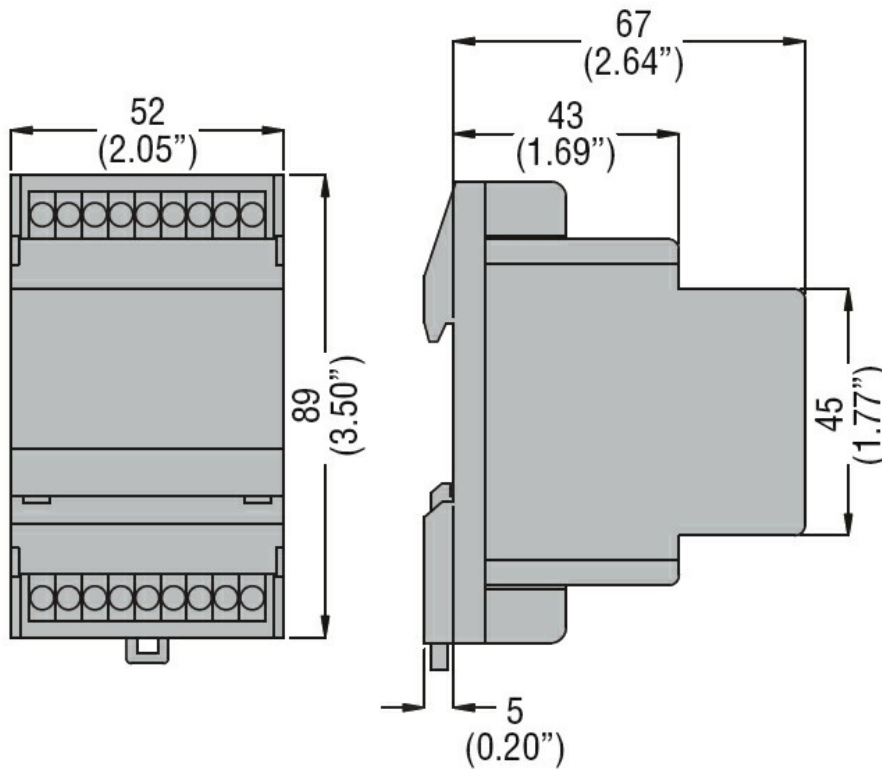


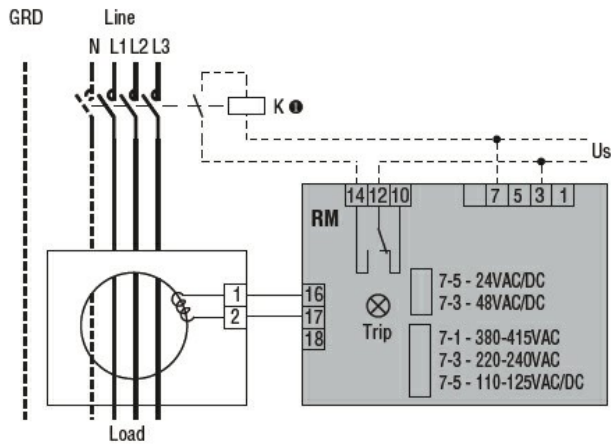


Przeznaczenie produktu	Przełączniki ziemnozwarciowe
Seria produktu	RM
Charakterystyka ogólna	
Opis	Urządzenie modułowe z przezroczystą osłoną, 1 próg zadziałania
Charakterystyka pracy szczątkowej	Typ A
Liczba progów zadziałania	1
Obwód sterowniczy	
Przekładnik toroidalny	Zewnętrzny
Nastawy	
Próg zadziałania ($I_{\Delta n}$)	
	(x0,1) A 0.025...0.25
	(x1) A 0.25...2.5
	(x10) A 2.5...25
	(powielacz zewnętrzny) A 25...250
Czas zadziałania	
	(tx1) s 0.02...0.5
	(tx10) s 0.2...5
Wybór współczynnika skali $I_{\Delta n}$ i t	Za pomocą przełączników
Kasowanie	Kasowanie automatyczne lub ręczne przy użyciu przyciski na panelu przednim
Przycisk testowy	Tak
Kontrola obwodu wyłączającego	Nie
Zasilanie pomocnicze	
Pomocnicze znamionowe napięcie zasilania U_s	110... 125VAC/DC; 220... 240/380... 415VAC
Zakres napięcia pracy	110... 125VAC/DC or 220...240VAC or 380...415VAC
Zestyki wyjściowe	1
Częstotliwość znamionowa	Hz 50...60
Maksymalny pobór mocy	VA 3
Wyjścia przekaźnikowe	
Stan przekaźnika	Normalnie odwzbudzony

Układ zestyków				1 zestyk przełączny (zadziałanie)
Prąd termiczny umowny I _{th} , IEC				5A - 250VAC
Izolacja				
Próba napięciem sieci		kV		2.5kV przez 60 sek.
Wskaźniki				
Obecność napięcia pomocniczego (ON)				Zielony wskaźnik LED
Zadziałanie przekaźnika (TRIP)				Czerwona lampka LED
Podłączenia				
Typ zacisków				Stałe
Moment obrotowy dokręcania zacisków		maks.	Nm	0.5
		maks.	I _{bin}	4.5
Przekrój przewodu				
	AWG/Kcmil			
		min.		24
		maks.		12
	IEC			
		min.	mm ²	0.2
		maks.	mm ²	2.5
Trwałość				
mechaniczna			cycles	50000000
elektryczna			cycles	300000
Warunki otoczenia				
Temperatura				
	Temperatura pracy			
		min.	°C	-10
		maks.	°C	+60
	Temperatura składowania			
		min.	°C	-20
		maks.	°C	+80
Wilgotność względna			%	≤90%
Obudowa				
Materiał obudowy				Samogasnący poliwęglan
Montaż obudowy				Szyna DIN 35 mm
Stopień ochrony				IP20 dla zacisków
Wymiary (szer. x dł. x gł.)		mm		52x89x72
Masa		g		190
Wymiary				



Schemat połączeń elektrycznych



Certyfikaty i zgodność

Zgodność z normami

IEC/EN 60947-2

Certyfikaty

EAC

Klasyfikacja ETIM

ETIM 8,0

EC001445 -
Przełącznik
kontroli prądu
różnicowego