



Denominazione del prodotto

Trasformatori di corrente toroidali

Caratteristiche generali

Caratteristica di intervento differenziale

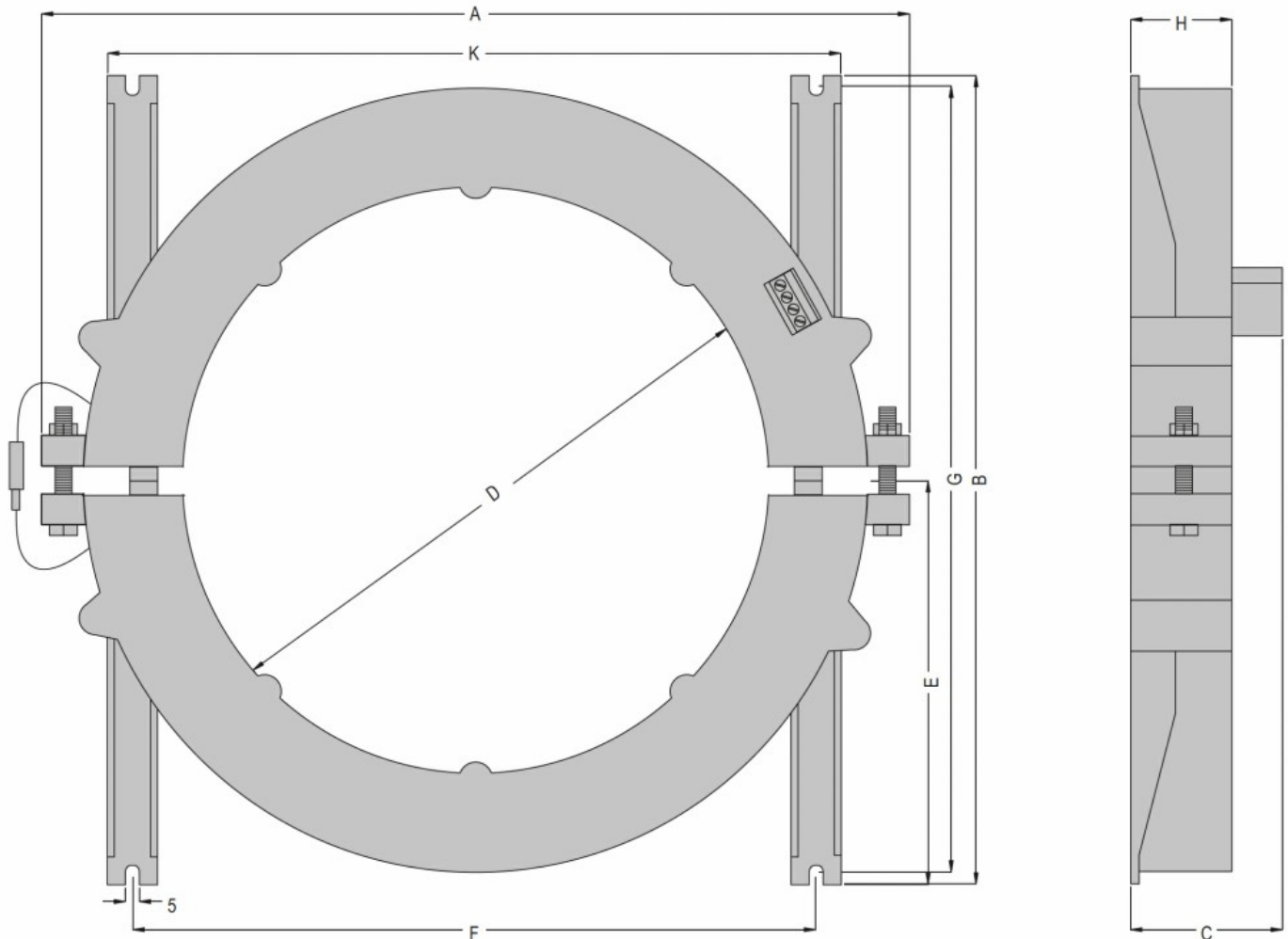
Tipo B

Circuito di controllo

Toroide

Diam. 210 mm/8.27"

Dimensioni



TYPE/TIPO	A	B	C	D	E	F	G	H	K
RTB210	310	290	54	210	145	240	280	36	258

Omologazioni e conformità

Conformi agli standard

IEC/EN/BS 60947-2

Classificazione ETIM

ETIM 8.0

EC002048 -
Trasformatore di
corrente