



Denominazione del prodotto	Relè differenziali di terra		
Tipo	RM1		
Caratteristiche generali			
Descrizione	Modulare con coperchio trasparente, a 1 soglia		
Caratteristica di intervento differenziale	Tipo A		
N° di soglie di intervento	1		
Circuito di controllo			
Toroide	Esterno		
Regolazioni	Set-point intervento ($I\Delta n$)	(x1) A	0.3 or 0.5
	Tempo di intervento	(tx1) s	0.02 or 0.5
Ripristino	Automatico o manuale con pulsante frontale		
Pulsante di test	Sì		
Controllo circuito di sgancio	No		
Alimentazione ausiliaria			
Tensione nominale di alimentaz. ausiliaria Us	110... 125VAC/DC;220... 240/380... 415VAC		
Limiti operativi	110... 125VAC/DC or 220...240VAC or 380...415VAC		
Contatti in uscita	1		
Frequenza nominale	Hz	50...60	
Potenza assorbita max	VA	3	
Uscite a relè			
Stato del relè	Normalmente diseccitato		
Configurazione contatti	1 in scambio (trip)		
Portata nominale contatti Ith	5A - 250VAC		
Isolamenti			
Tensione di tenuta alla frequenza di esercizio	kV	2.5kV per 60s	
Segnalazioni			
Presenza tensione ausiliaria (ON)	Led Verde		
Intervento relè (TRIP)	LED Rosso		
Connessioni			
Attacchi tipo	Fissi		

Coppia di serraggio terminali

max	Nm	0.5
max	lbin	4.5

Sezione dei conduttori

AWG/Kcmil

min		24
max		12

IEC

min	mm ²	0.2
max	mm ²	2.5

Manovre

Durata meccanica cycles 50000000

Durata elettrica cycles 300000

Condizioni ambientali

Temperatura

Temperatura di impiego

min	°C	-10
max	°C	+60

Temperatura di stoccaggio

min	°C	-20
max	°C	+80

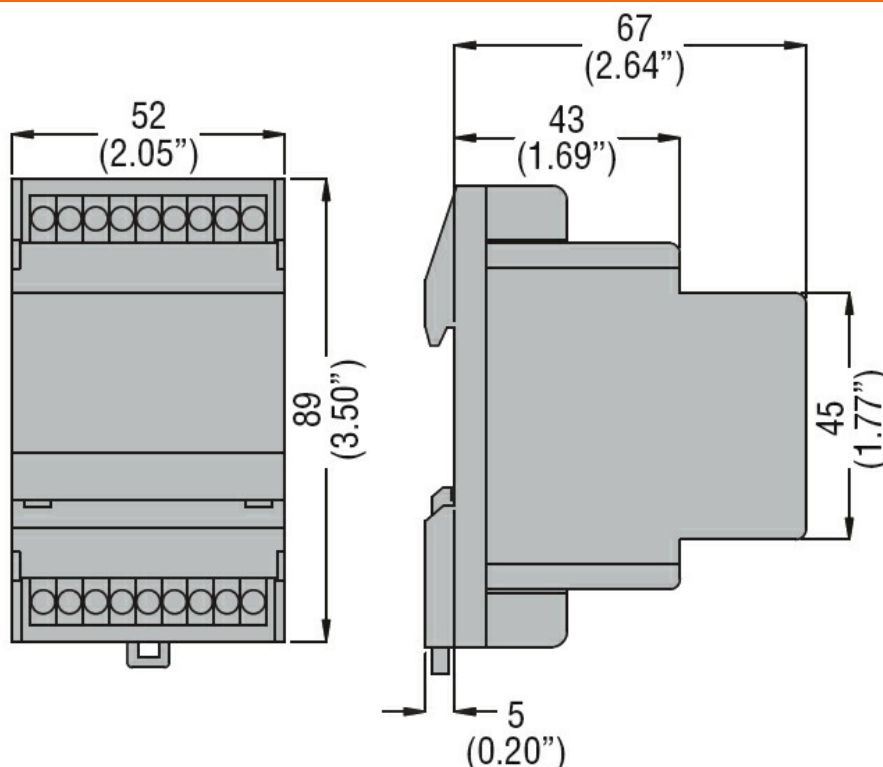
Umidità relativa

% ≤90%

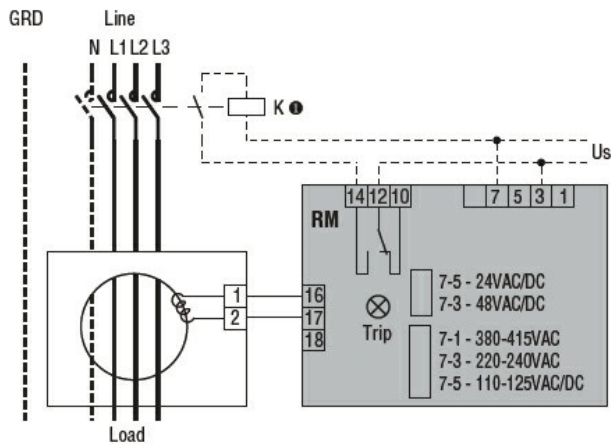
Custodia

Materiale	Policarbonato autoestinguente
Montaggio	Guida DIN 35mm
Grado di protezione	IP20 terminali
Dimensioni (L x A x P)	mm 52x89x72
Peso prodotto	g 175

Dimensioni



Schemi elettrici



Omologazioni e conformità

Conformi agli standard

IEC/EN 60947-2

Omologazioni

EAC

Classificazione ETIM

ETIM 8.0

EC001445 - Relè di monitoraggio correnti residue