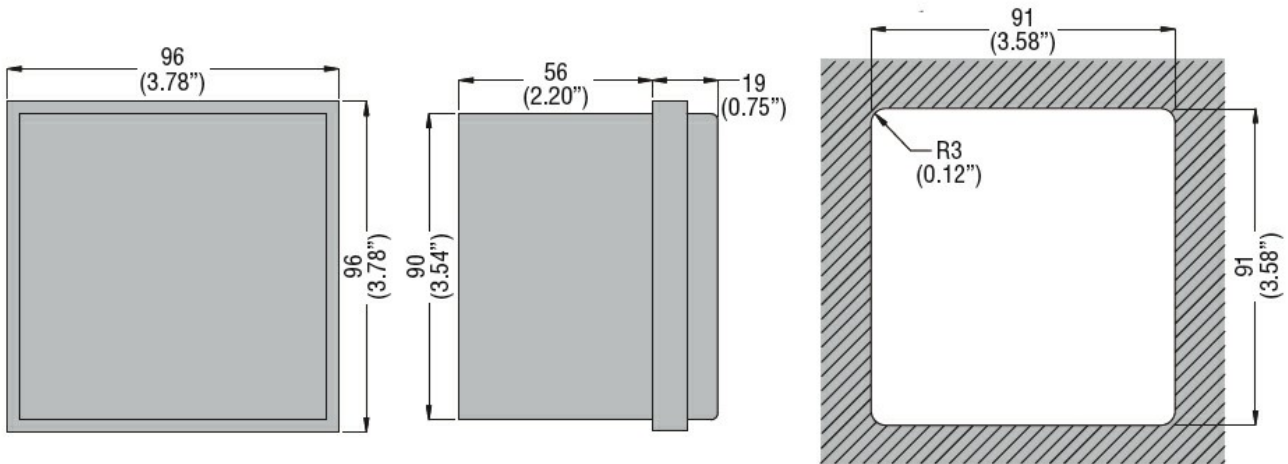


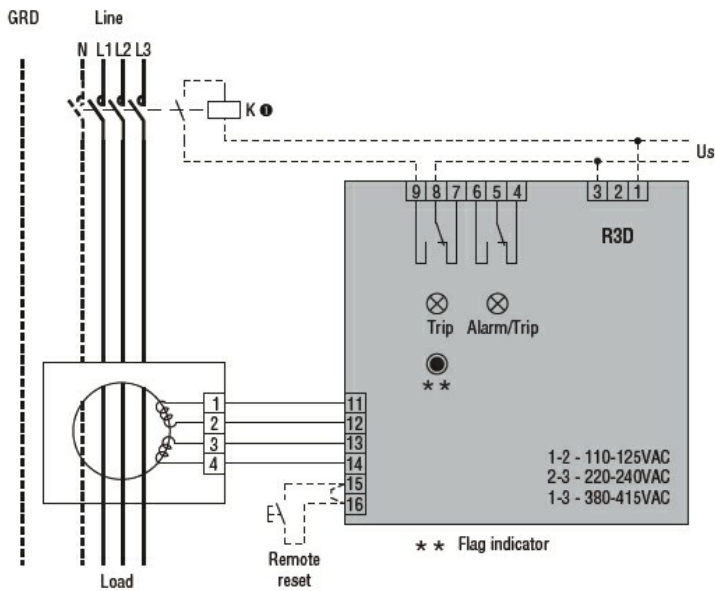


Denominazione del prodotto	Relè differenziali di terra		
Tipo	R3D		
Caratteristiche generali			
Descrizione	Da incasso con display e coperchio trasparente, a 2 soglie - controllo permanente circuito toroide-relè		
Caratteristica di intervento differenziale	Tipo A		
N° di soglie di intervento	2		
Circuito di controllo			
Toroide	Esterno		
Regolazioni	Set-point intervento ($I\Delta n$)	(x0.1) (x1) (x10) (external multiplier)	A A A A
			0.025...0.25 0.25...2.5 2.5...25 25...250
	Set-point preallarme		$I\Delta n$ 70% $I\Delta n$ (fisso)
	Tempo di intervento	(tx1) (tx10)	s s
			0.02...0.5 0.2...5
Presisione fattori di scala $I\Delta n$ e t	Mediante dip-switches		
Ripristino	Automatico tramite chiusura del contatto remoto. Manuale tramite pulsante frontale o contatto remoto		
Pulsante di test	Si		
Controllo circuito di sgancio	No		
Alimentazione ausiliaria			
Tensione nominale di alimentaz. ausiliaria Us	110...125/220... 240/380... 415VAC		
Limiti operativi	110...125VAC or 220...240VAC or 380...415VAC		
Contatti in uscita	2		
Frequenza nominale	Hz	50...60	

Potenza assorbita max		VA	4.5
Uscite a relè			
Stato del relè			Impostabile normalmente diseccitati oppure normalmente eccitati
Configurazione contatti			2 in scambio (configurabili: 2 trip o 1 trip e 1 allarm)
Portata nominale contatti Ith			5A - 250VAC
Isolamenti			
Tensione di tenuta alla frequenza di esercizio		kV	2.5kV per 60s
Segnalazioni			
Presenza tensione ausiliaria (ON)			Led Verde
Intervento relè (TRIP)			LED Rosso
Preallarme (ALARM)			LED Rosso
Memoria meccanica (TRIP MEMORY)			Cartellino segnalatore
Conessioni			
Attacchi tipo			Fissi
Coppia di serraggio terminali		max Nm	0.5
		max lbin	4.5
Sezione dei conduttori			
	AWG/Kcmil	min	24
		max	12
	IEC	min mm ²	0.2
		max mm ²	2.5
Manovre			
Durata meccanica		cycles	5000000
Durata elettrica		cycles	300000
Condizioni ambientali			
Temperatura			
	Temperatura di impiego	min °C	-10
		max °C	+60
	Temperatura di stoccaggio	min °C	-20
		max °C	+80
Umidità relativa		%	≤90%
Custodia			
Materiale			Policarbonato autoestinguente
Montaggio			Ad incasso
Grado di protezione			IP40 frontale (con coperchio), IP20 sui terminali
Dimensioni (L x A x P)		mm	96x96x75
Peso prodotto		g	405
Dimensioni			



Schemi elettrici



Omologazioni e conformità

Conformi agli standard

IEC/EN 60947-2

Omologazioni

EAC

Classificazione ETIM

ETIM 8.0

EC001445 - Relè di monitoraggio correnti residue