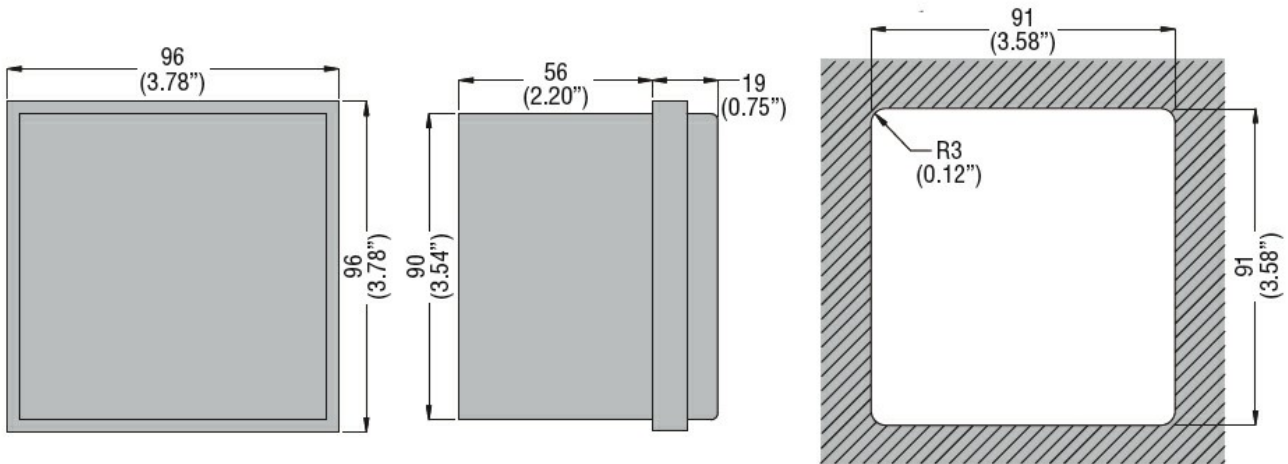


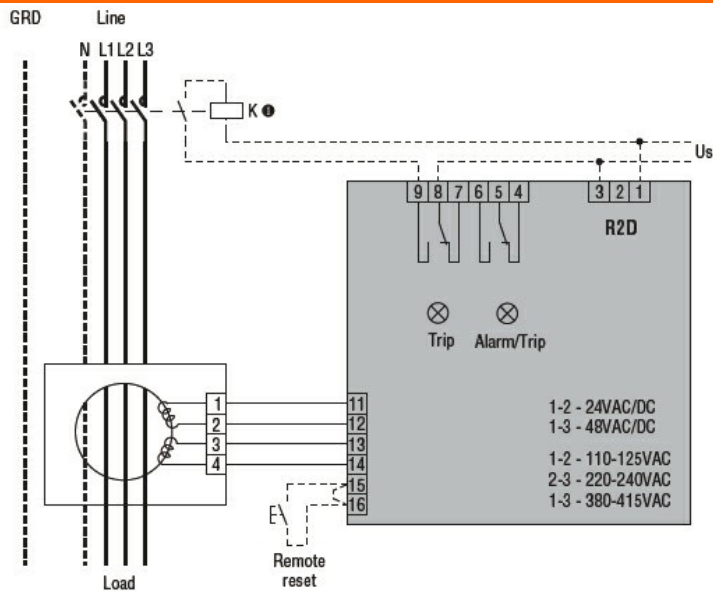


Denominazione del prodotto	Relè differenziali di terra		
Tipo	R2D		
<b>Caratteristiche generali</b>			
Descrizione	Da incasso con display e coperchio trasparente, a 2 soglie - controllo permanente circuito toroide-relè		
Caratteristica di intervento differenziale	Tipo A		
N° di soglie di intervento	2		
<b>Circuito di controllo</b>			
Toroide	Esterno		
Regolazioni	Set-point intervento ( $I\Delta n$ )	(x0.1) (x1) (x10) (external multiplier)	A A A A
			0.025...0.25 0.25...2.5 2.5...25 25...250
	Set-point preallarme		$I\Delta n$ 70% $I\Delta n$ (fisso)
	Tempo di intervento	(tx1) (tx10)	s s
			0.02...0.5 0.2...5
Presizione fattori di scala $I\Delta n$ e t	Mediante dip-switches		
Ripristino	Automatico tramite chiusura del contatto remoto. Manuale tramite pulsante frontale o contatto remoto		
Pulsante di test	Sì		
Controllo circuito di sgancio	No		
<b>Alimentazione ausiliaria</b>			
Tensione nominale di alimentaz. ausiliaria Us	110...125/220... 240/380... 415VAC		
Limiti operativi	110...125VAC or 220...240VAC or 380...415VAC		
Contatti in uscita	2		
Frequenza nominale	Hz	50...60	

Potenza assorbita max		VA	4.5
<b>Uscite a relè</b>			
Stato del relè			Impostabile normalmente diseccitati oppure normalmente eccitati
Configurazione contatti			2 in scambio (configurabili: 2 trip o 1 trip e 1 allarm)
Portata nominale contatti Ith			5A - 250VAC
<b>Isolamenti</b>			
Tensione di tenuta alla frequenza di esercizio		kV	2.5kV per 60s
<b>Segnalazioni</b>			
Presenza tensione ausiliaria (ON)			Led Verde
Intervento relè (TRIP)			LED Rosso
Preallarme (ALARM)			LED Rosso
<b>Conessioni</b>			
Attacchi tipo			Fissi
Coppia di serraggio terminali		max Nm	0.5
		max Ibin	4.5
Sezione dei conduttori			
	AWG/Kcmil	min	24
		max	12
	IEC	min mm <sup>2</sup>	0.2
		max mm <sup>2</sup>	2.5
<b>Manovre</b>			
Durata meccanica		cycles	5000000
Durata elettrica		cycles	300000
<b>Condizioni ambientali</b>			
Temperatura			
	Temperatura di impiego	min °C	-10
		max °C	+60
	Temperatura di stoccaggio	min °C	-20
		max °C	+80
Umidità relativa		%	≤90%
<b>Custodia</b>			
Materiale			Polycarbonato autoestinguento
Montaggio			Ad incasso
Grado di protezione			IP40 frontale (con coperchio), IP20 sui terminali
Dimensioni (L x A x P)		mm	96x96x75
Peso prodotto		g	395
<b>Dimensioni</b>			



### Schemi elettrici



### Omologazioni e conformità

Conformi agli standard

IEC/EN 60947-2

Omologazioni

EAC

### Classificazione ETIM

ETIM 8.0

EC001445 - Relè  
di monitoraggio  
correnti residue