



Denominazione del prodotto	Relè differenziali di terra		
Tipo	R1D		
Caratteristiche generali			
Descrizione	Da incasso con display e coperchio trasparente, a 2 soglie		
Caratteristica di intervento differenziale	Tipo A		
N° di soglie di intervento	1		
Circuito di controllo			
Toroide	Esterno		
Regolazioni	Set-point intervento ($I\Delta n$)		
		(x0.1)	A 0.025...0.25
		(x1)	A 0.25...2.5
		(x10)	A 2.5...25
		(external multiplier)	A 25...250
	Tempo di intervento		
		(tx1)	s 0.02...0.5
		(tx10)	s 0.2...5
Presizione fattori di scala $I\Delta n$ e t	Mediante dip-switches		
Ripristino	Automatico o manuale con pulsante frontale		
Pulsante di test	Sì		
Controllo circuito di sgancio	No		
Alimentazione ausiliaria			
Tensione nominale di alimentaz. ausiliaria Us	110... 125VAC/DC;220... 240/380... 415VAC		
Limiti operativi	110... 125VAC/DC or 220...240VAC or 380...415VAC		
Contatti in uscita	1		
Frequenza nominale	Hz	50...60	
Potenza assorbita max	VA	5.5	
Uscite a relè			
Stato del relè	Normalmente diseccitato		
Configurazione contatti	1 in scambio (trip)		
Portata nominale contatti Ith	5A - 250VAC		

Isolamenti

Tensione di tenuta alla frequenza di esercizio kV 2.5kV per 60s

Segnalazioni

Presenza tensione ausiliaria (ON) Led Verde

Intervento relè (TRIP) LED Rosso

Conessioni

Attacchi tipo Fissi

Coppia di serraggio terminali

max Nm 0.5
max lbin 4.5

Sezione dei conduttori

AWG/Kcmil

min 24
max 12

IEC

min mm² 0.2
max mm² 2.5

Manovre

Durata meccanica cycles 5000000

Durata elettrica cycles 300000

Condizioni ambientali

Temperatura

Temperatura di impiego

min °C -10
max °C +60

Temperatura di stoccaggio

min °C -20
max °C +80

Umidità relativa

% ≤90%

Custodia

Materiale Policarbonato autoestinguente

Montaggio Ad incasso

Grado di protezione

IP40 frontale
(con coperchio),
IP20 sui terminali

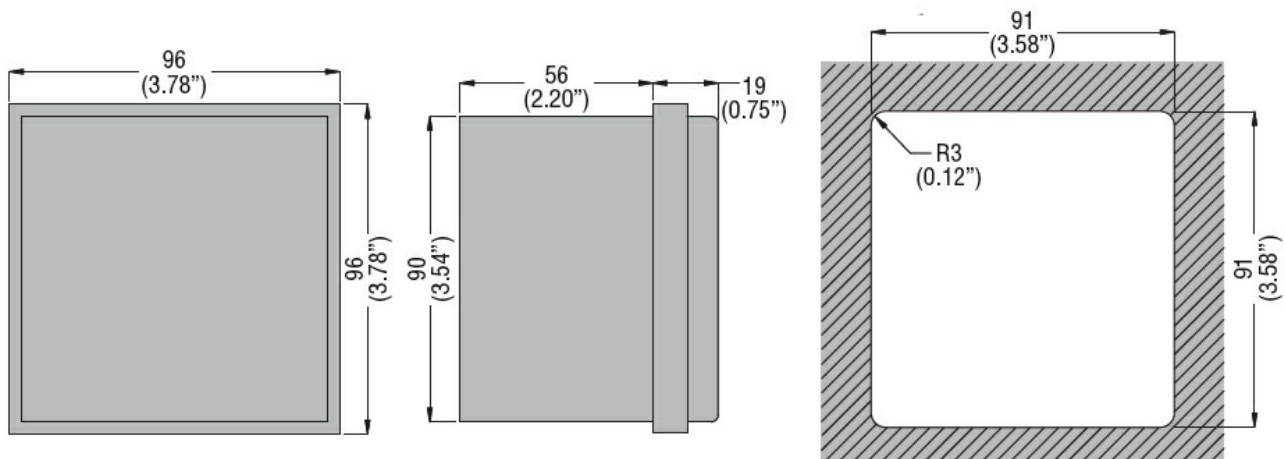
Dimensioni (L x A x P)

mm 96x96x75

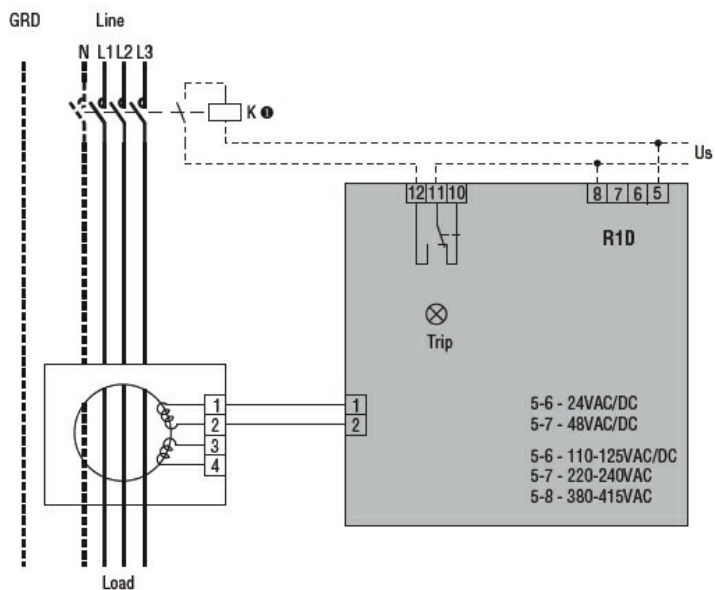
Peso prodotto

g 280

Dimensioni



Schemi elettrici



Omologazioni e conformità

Conformi agli standard

IEC/EN 60947-2

Omologazioni

EAC

Classificazione ETIM

ETIM 8.0

EC001445 - Relè
di monitoraggio
correnti residue